



“ Эта история начинается с проблеска света, который перерождается в творческое вдохновение. Это история о серьезном увлечении, ставшем настоящим творением искусства. ”

KitchenAid

FOR THE WAY IT'S MADE.

Наши действия на кухне – это невидимые ингредиенты блюд. Они превращают вдохновение в эмоции, а эмоции – в шедевры. Все дело в мастерстве, поэтому мы относимся к этому так серьезно.







Искусство – это единственная серьезная вещь на свете.
Художник же – единственное несерьезное существо.

Оскар Уайльд





*Serious about food**

Увлеченность готовкой

У нас есть кое-что общее.

Мы одинаково серьезно относимся к еде.

Для нас это не просто разработка новейшей технологии или дизайна.


Это создание приборов, позволяющих Вам выразить свой индивидуальный подход к приготовлению еды и сделать так, чтобы в каждом блюде чувствовалось Ваше бескомпромиссное стремление к идеалу.

Один взмах венчика, длящийся на секунду меньше или секунду дольше, может все изменить.

Разница между шедевром и хорошим блюдом заключается не только в точности, но и в степени увлеченности своим делом.



*О еде - совершенно серьезно



Не так важно, сколько устройств мы используем; важно, чтобы мы мастерски владели всеми этими устройствами.

Сэм Абель



Увлеченность готовкой

Серьезное отношение к технике


Шарль Бодлер сказал, что чистое искусство — это полная впечатляющей силы магия, в которой содержится одновременно и объект и субъект, иными словами, внешний по отношению к художнику мир и сам художник. Бренд KitchenAid призван служить таким внешним миром для Вашего вдохновения на кухне.

Наша преданность делу базируется на трех основных принципах, которые органично дополняют друг друга, словно три ноты в гармонии: превосходные технические характеристики, непревзойденное качество и неповторимый дизайн. Эти принципы послужат опорой для Вашей увлеченности и будут поддерживать Вас каждый раз, когда Вы будете создавать свои кулинарные шедевры с техникой KitchenAid.
KitchenAid. FOR THE WAY IT'S MADE.

⊙ *Превосходные
технические характеристики*

⊙ *Непревзойденное качество*

⊙ *Неповторимый дизайн*



Даже небольшой результат
стоит целого мира обещаний.

Ред Ауэрбах



◎ *Превосходные технические характеристики*

KitchenAid знает, что сила воображения всегда требует инструментов, соответствующих самым смелым мечтам. Нас вдохновляет Ваша увлеченность, поэтому мы постоянно расширяем границы и становимся лучше. Нас вдохновляют великие шеф-повара, их приемы и секреты. Нас вдохновляют профессиональные приборы и технологии, которые можно найти на кухнях, отмеченных мишленовскими звездами: нержавеющая сталь, технология Sous-vide, духовые шкафы с функцией пара и многое другое. KitchenAid знает, что только поняв, что делает великих великими, мы сможем дать Вам возможность заниматься кулинарным творчеством на Вашей кухне. Именно так рождается каждая деталь KitchenAid.

Мы прилагаем все усилия, чтобы добиться превосходных технических характеристик, которые послужат увлечению. Вашему увлечению.






◎ *Непревзойденное качество*

Мы высоко ценим мастерство, потому что убеждены: технологии должны упрощать человеческий труд, но не заменять его. Нам недостаточно просто разрабатывать самые лучшие технологии. Наши мастера вкладывают всю свою любовь и умения в создание настоящих шедевров. Это самый важный фактор: человеческий.

Вы любите работать руками и вкладываете всю душу в приготовление блюд, уделяя внимание каждой детали. Технику KitchenAid создают умелые руки наших мастеров. Каждая деталь тщательно проверяется на соответствие высшим стандартам качества.

Мы верим, что именно участие человека в создании нашей продукции делает ее уникальной. Сотрудники KitchenAid вкладывают душу и многолетний опыт в каждое свое произведение — так же, как Вы при создании своих кулинарных творений. Так рождаются шедевры KitchenAid.





Совершенство есть не
действие, а привычка.

Аристотель



Есть три типа реакции на дизайн: да, нет и ОГО!
"Ого" – это то, к чему надо стремиться.

Милтон Глейзер



◎ *Неповторимый дизайн*

Понятие красоты — это тайна. Мы можем оценить только тот эффект, который красота производит на нас. Очарование красоты связано, главным образом, с тем фактом, что мы можем найти ее в самых неожиданных вещах. Именно поэтому мы постоянно ищем ее.

В 1936 году Герберт Джонстон — основатель KitchenAid — попросил дизайнера Эгмонта Аренса привнести в его создания красоту. Сочетание безупречно работающих моторов и неповторимого дизайна привело к созданию трех новых великолепных К-моделей. В 1997 году Музей современного искусства Сан-Франциско выбрал стационарный миксер KitchenAid в качестве иконы американского дизайна.

Эта комбинация дерзкой красоты и высокой функциональности — отличительная черта всей продукции KitchenAid. Мы воплощаем эту комбинацию в жизнь: ее можно увидеть, к ней можно прикоснуться, она радует глаз и отвечает Вашим ожиданиям. Мы знаем, что кухня, оснащенная самыми лучшими приборами, — это вопрос не только техники, но и чувств.





1893 ПРОСВЕТЛЕНИЕ

Увидев пекаря за работой, Герберт Джонстон создал первый домашний миксер.

1919 РОЖДЕНИЕ

Выпуск домашнего стационарного миксера H-5. Во время тестирования прибора жена одного из сотрудников воскликнула: «Мне все равно, как вы его назовете, но это лучший кухонный помощник (англ. kitchen aid), который у меня когда-либо был!». Так появился бренд KitchenAid.

“

Мне все равно, как вы его назовете, но это лучший кухонный помощник, который у меня когда-либо был!

”



1936 ШЕДЕВР НА ВЕКА

При участии Эгмонта Аренса, одного из самых оригинальных дизайнеров прошлого века, была создана легендарная K-модель, которая благодаря своему уникальному дизайну стала одним из первых бытовых приборов, выставленных в музее современного искусства.



1949 СИЯЮЩАЯ ЧИСТОТА

Взяв за основу блестящую идею, запатентованную в 1893 году Джозефиной Кокрейн, компания KitchenAid выпустила посудомоечную машину KD-10, которая входит в дома американцев и остается там навсегда.

1986 БОЛЬШАЯ СЕМЬЯ

Компания KitchenAid вошла в состав Whirlpool Corporation. Это позволило KitchenAid стать международным брендом.

1989 ТВОРЧЕСТВО БЕЗ ГРАНИЦ

Из США продукция KitchenAid распространилась по всей Европе, а первый головной офис компании появился в Бельгии.



2007 КУХОННЫЕ ПОМОЩНИКИ

KitchenAid представил концепцию Full Kitchen Resource («Полноценный комплект приборов для кухни»); весь спектр встраиваемой техники для европейского рынка.

Оригинальная кухонная техника с 1919 года

*Что бы с нами было без нашей истории?
Без этих мимолетных мгновений, которые
призваны расширять и с непостижимой
точностью определять наше будущее?
Наше прошлое превращает нас в тех,
кем мы являемся на самом деле.
Наше прошлое содержит семена наших
будущих открытий.*

2010 ИННОВАЦИИ В ЛУЧШЕМ ВИДЕ



Инновационная кухонная система Chef Touch, позволяющая применять технологию Sous-vide в домашних условиях, включающая духовку с функцией пара и шкаф для шоковой заморозки, получила престижную награду в области дизайнерских разработок Red Dot Award.

2013 ХОЛОДНЫЙ ПРОБЛЕСК СВЕТА



В линейке крупной бытовой техники KitchenAid появились холодильные камеры и винные шкафы серии Vertigo. Новая техника отличается неповторимым дизайном и отвечает требованиям хранения вина как неотъемлемой части превосходного обеда или ужина.

2015 ИННОВАЦИОННЫЙ ДИЗАЙН

Совершенно новый дизайн для всей коллекции крупной бытовой техники KitchenAid.

FOR THE WAY IT'S MADE.

Сегодня KitchenAid продолжает оставаться эталоном для всех увлеченных гурманов и отвечает современным требованиям к кухонному оборудованию, изготавливаемому с учетом индивидуальных пожеланий.

2016 ВОПЛОЩЕННАЯ СТРАСТЬ

В этом году KitchenAid представил столешницу, изготавливаемую по индивидуальному заказу: символ истинного мастерства.

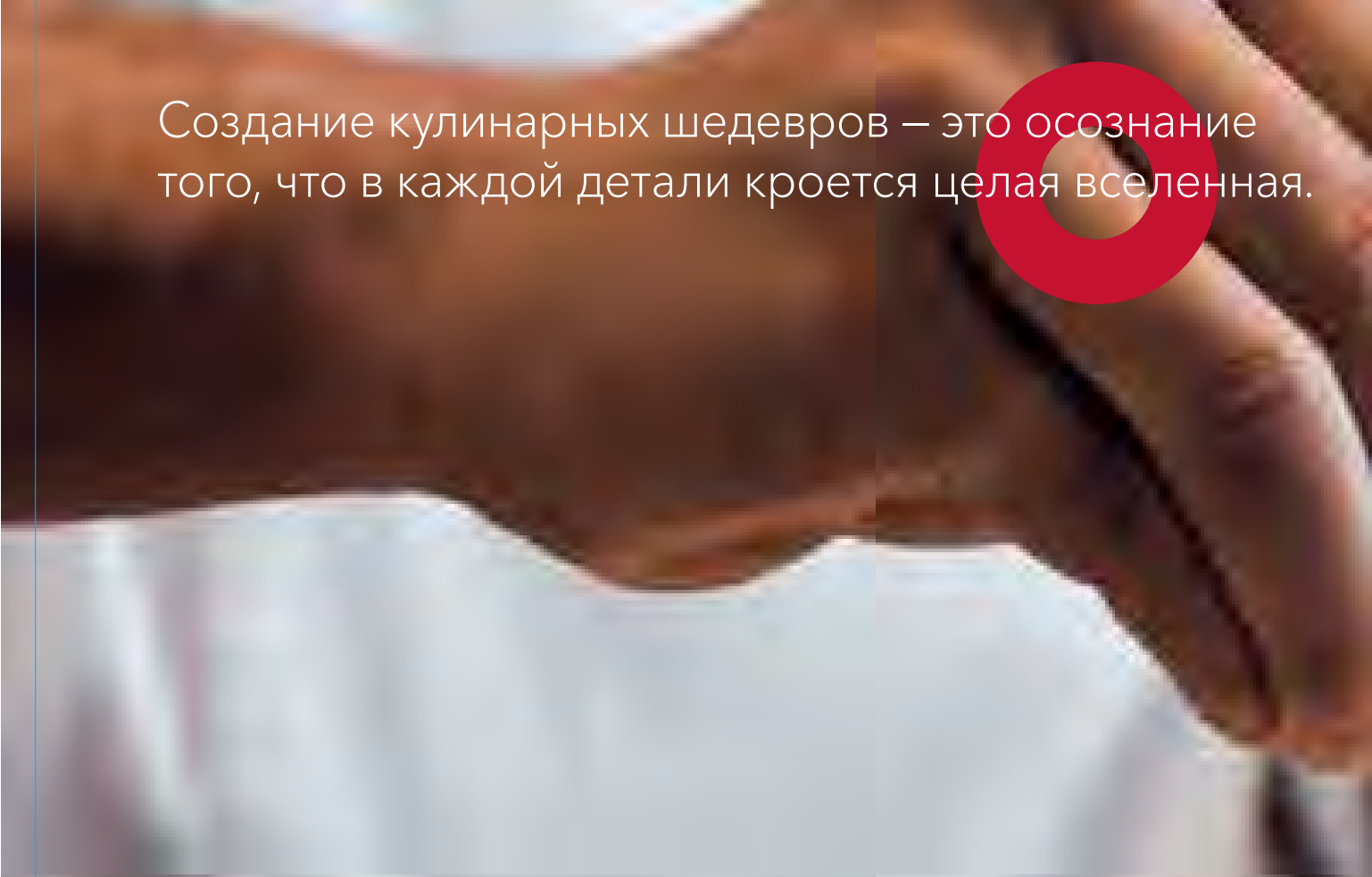




*Коллекция
2016*

KitchenAid

FOR THE WAY IT'S MADE.




Создание кулинарных шедевров – это осознание того, что в каждой детали кроется целая вселенная.





Содержание

- ◎ 20 *Столешница по индивидуальному заказу*
- ◎ 24 *Кухонная система Chef Touch*
- ◎ 30 *Духовые шкафы*
- ◎ 62 *Варочные поверхности*
- ◎ 106 *Вытяжки*
- ◎ 116 *Холодильники и морозильные камеры*
- ◎ 164 *Посудомоечные машины*
- ◎ 174 *Специальные продукты*
- ◎ 194 *Малая бытовая техника*
- ◎ 202 *Мир KitchenAid*



Если я и великий кулинарный мастер, то только потому что я не использую покупные соусы.

Ален Дюкасс

Столешница по индивидуальному заказу

Организация пространства Вашей мечты

Увлеченность: то, что объединяет нас всех в наибольшей степени. Точно так же, как и у Вас, наша увлеченность выражается во внимательном отношении к мельчайшим деталям, изучении точных движений и любви к созданию объектов, в которые мы вкладываем личное отношение и эмоции и для которых используем самые лучшие материалы. Увлеченность, разделяемая нашими клиентами, вдохновила KitchenAid на создание в рамках новой коллекции специальной столешницы, изготавливаемой по индивидуальному заказу из нержавеющей стали: рабочей поверхности, выполненной со строжайшим вниманием к деталям, с учетом Ваших пожеланий и с применением новейших технологий.

Четкие геометрические линии превращаются в гармоничные поверхности из нержавеющей стали, оснащенные всем тем, о чем Вы мечтали. Умелые руки мастеров и отточенные технологии дают результат в виде уникальных проектов: наши столешницы по индивидуальному заказу сочетают в себе Ваши идеи и наше непревзойденное качество.

Вот что мы имеем в виду, когда говорим:
«KitchenAid. FOR THE WAY IT'S MADE.»

○ СТОЛЕШНИЦА ПО
ИНДИВИДУАЛЬНОМУ
ЗАКАЗУ



СОЗДАЙТЕ
СВОЙ
ШЕДЕВР



СТОЛЕШНИЦА ПО
ИНДИВИДУАЛЬНОМУ ЗАКАЗУ

Отлизгительные герты



Объединяя Ваше увлечение с нашим; воплощая в жизнь Ваше индивидуальное видение того, какой должна быть кухня; превращая Ваш стиль в нечто уникальное, неподвластное времени; используя все наше мастерство, чтобы придать идее форму, — так мы создаем столешницу KitchenAid из нержавеющей стали по Вашему индивидуальному заказу.

● *Изготовление по индивидуальному заказу*

Столешницу KitchenAid можно выполнить полностью по индивидуальным меркам. Вы определяете форму и размер Вашей столешницы и добавляете дополнительные детали, такие как фартук для кухни, приподнятые края рабочей поверхности и закругленные углы. Выберите решение, которое соответствует Вашему представлению о том, какой должна быть кухня, добавляя компоненты и детали для воплощения Вашей мечты: варочные поверхности и вытяжки, многофункциональные индукционные модули или даже встраиваемые раковины. Вашу столешницу можно дополнить красивыми деревянными аксессуарами, например, подносами на специальных подставках или подставками для ножей.

● *Материалы*

Нержавеющая сталь, используемая для изготовления столешниц KitchenAid по индивидуальному заказу, отличается повышенной устойчивостью к коррозии и воздействию вредных веществ. Как и материалы, используемые на профессиональных кухнях, наша матированная нержавеющая сталь характеризуется низким содержанием углерода и высоким содержанием никеля и хрома, поэтому ее внешний вид не подвластен действию времени.

● *Уникальный дизайн*

Изготовленная по индивидуальному заказу столешница KitchenAid — это уникальный образец современного дизайна в Вашем доме, объединяющий увлеченность и опыт, инновации и мастерство, и созданный двумя авторами: один из них KitchenAid, а второй - Вы, и этим можно гордиться.


Вдохновение в действии

КУХОННАЯ
СИСТЕМА
CHEF TOUCH



Я закрываю глаза и хочу понять, где я.
Кулинария связана с эмоциями,
с культурой, с любовью, с памятью.

Массимо Боттура



Комбинаторная игра, по-видимому,
является существенной составляющей
продуктивного мышления.

Альберт Эйнштейн



Кухонная система Chef Touch

Гармония элементов

Подобно тому, как в науке есть понятие избирательного сродства, при котором основные элементы вещества естественным образом притягиваются друг к другу и соединяются, в области творчества существует закон: идеи нуждаются друг в друге, чтобы рождались новые творения. Именно он вдохновил KitchenAid на создание кухонной системы Chef Touch.

Духовой шкаф с функцией пара со специальной программой для приготовления пищи по технологии Sous-vide, вакууматор и шкаф для шоковой заморозки с превосходными техническими характеристиками. Каждый из этих трех элементов по отдельности послужит вдохновением для Вашей кулинарной интуиции; вместе они возведут Ваше творчество на уровень чистого искусства, позволяя Вам экспериментировать и готовить блюда такого же качества, как в мишленовских ресторанах.

КУХОННАЯ СИСТЕМА CHEF TOUCH

Отлизгительные герты



KitchenAid верит в заворачивающую силу кулинарной интуиции. Поэтому мы создали кухонную систему Chef Touch. Воплотив в себя ряд элементов профессионального оборудования, она объединяет три высококачественных продукта.

● *Вакууматор*

Интуиция начинается с этого устройства. Попробуйте приготовить рагу из утки с марсалай и цикорием в вакуумных пакетах при низкой температуре, чтобы получить бесподобный вкус, и дополните это блюдо превосходной пастой домашнего приготовления. Вы поймете, что в будущем сможете сделать еще больше, потому что специальные вакуумные пакеты позволяют дольше сохранять вкус, аромат и питательные свойства продуктов.

● *Духовой шкаф с функцией пара*

Вторая часть волшебства происходит здесь. Помимо стандартных режимов, которыми обладают духовые шкафы KitchenAid с функцией пара, кухонная система Chef Touch имеет ряд программ для приготовления пищи по технологии Sous-vide. При температуре, не превышающей 100° C, как в профессиональных системах для приготовления пищи в вакууме, блюда сохраняют все свои соки, богатство вкуса и аромата, а также не теряют питательные свойства.

● *Шкаф для шоковой заморозки*

Новую идею не обязательно использовать всю сразу. Приготовленное блюдо тоже не обязательно съедать сразу. С помощью шкафа для шоковой заморозки Вы можете быстро охладить или заморозить блюдо сразу после приготовления; у Вас также есть возможность при необходимости прервать готовку и заморозить ценные ингредиенты.

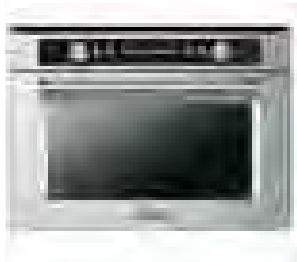
Нам хорошо известно, что Вы хотите экспериментировать и каждый раз получать все более совершенные результаты. Пожалуйста - теперь, Вы можете варьировать порядок использования устройств — иногда Вам понадобятся все три, а иногда только одно.

Вдохновение в действии

У меня ужасно плохо получается предсказывать будущее; я могу только наблюдать за настоящим и слушать свою интуицию.

Рем Колхас

КОМБИНИРОВАННЫЙ ДУХОВОЙ ШКАФ С ФУНКЦИЕЙ ПАРА ВЫСОТОЙ 45 СМ



СТАНДАРТНЫЙ
KOQCX 45600

Объем камеры **34** литра (5 уровней)

Режим **Sous-vide**

8 специальных режимов (подъем теста, очистка паром, удаление накипи, слив воды, дезинфекция, йогурт, консервирование, конвекция (Forced Air))

2 режима подогрева блюда

2 традиционных режима

Температурный щуп

Режим «Предустановленные рецепты»

Охлаждаемая дверца с тройным стеклопакетом

Нержавеющая сталь с защитным покрытием

ЖК дисплей

Контейнер для воды **1,45** л

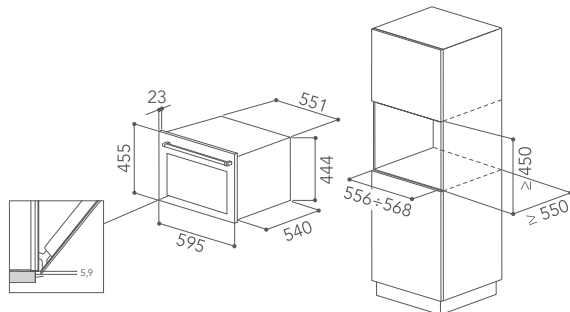
Класс энергоэффективности A+

Гарантия от KitchenAid - 3 года

Прекрасно сочетается с **ящиком для подогрева посуды**

KWXXX 14600 - см. стр. 172

Комбинированные режимы с использованием пара



Технические характеристики - см. стр. 62

ВСТРАИВАЕМЫЙ ВАКУУМАТОР ВЫСОТОЙ 45 СМ



**ВСТРАИВАЕМЫЙ
ВАКУУМАТОР**
KVXXX 44600

Объем **17** литров

Режим **вакуумирования** для пакетов и контейнеров

Пакеты для приготовления в режиме **Sous-vide** (мм):
150x250 и 200x200

Пакеты для хранения в режиме **Sous-vide** (мм):

150x250 - 200x200 - 250x350

Контейнеры для **Sous-vide**: **0,70** л и **1,4** л

Полностью сенсорная панель управления

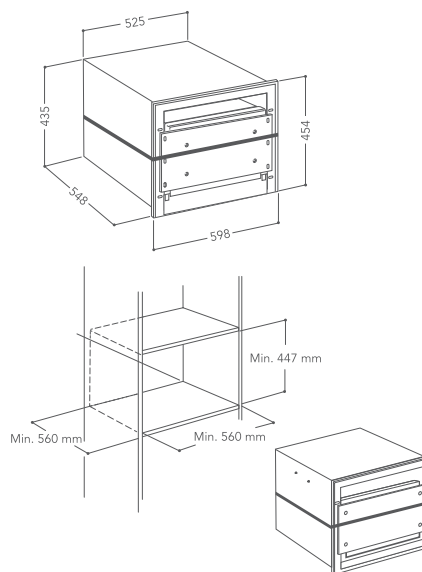
Стеклопанель крышки

Мощность: **350** Вт

Совместим с системой **Chef Touch**

Нержавеющая сталь с защитным покрытием

Гарантия от KitchenAid - 3 года (см. дополнительную информацию на стр. 186)



Технические характеристики - см. стр. 170

КОМПЛЕКТ ДОПОЛНИТЕЛЬНЫХ ПРИНАДЛЕЖНОСТЕЙ
KAVDX 44600

ШКАФ ДЛЯ ШОКОВОЙ ЗАМОРОЗКИ ВЫСОТОЙ 60 СМ



ШКАФ ДЛЯ ШОКОВОЙ
ЗАМОРОЗКИ
KCBSX 60600

Ускоренное охлаждение (до $+3^{\circ}\text{C}$) или шоковая заморозка (до -18°C)
Режим охлаждения напитков

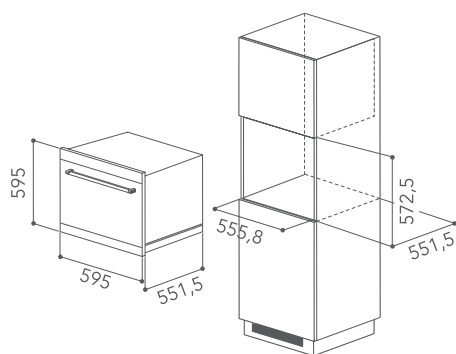
Контроль времени и температуры

Сенсорная панель управления с дисплеем

Температурный щуп

Совместим с системой Chef Touch

Нержавеющая сталь с защитным покрытием
Гарантия от KitchenAid - 3 года (см. дополнительную информацию на стр. 186)




Технические характеристики - см. стр. 170

ДУХОВЫЕ ШКАФЫ

МНОГОФУНКЦИОНАЛЬНОСТЬ

ПАР

МИКРОВОЛНЫ



Вдохновение – это когда нечто,
не имеющее формы, приобретает
форму искусства.

Каждый может творить чудеса, каждый
может достичь своих целей, если он
способен мыслить, действовать и ждать.

Герман Гессе



Духовые шкафы

*Ощутите вдохновение
и превратите его
в удовольствие*

KitchenAid знает, что самый сложный и увлекательный в жизни процесс - это когда вдохновение обретает свою форму. Часть этого процесса - это понимание того, как превратить сложность в возможность открыть для себя что-то новое. Именно это ощущение превращает вдохновение в удовольствие. Оно становится эмоцией, приятной на вкус.

Духовые шкафы KitchenAid были созданы для рождения эмоций, наделенных чувством вкуса — Вашего вкуса. Именно это вдохновляет нас на постоянное совершенствование функций и поиска новых решений. Мы тщательно относимся к созданию новых деталей чтобы каждый элемент Вашего творчества находил воплощение в жизни.

ДУХОВЫЕ ШКАФЫ



ДУХОВОЙ ШКАФ ШИРИНОЙ 90 СМ

Объем 79 л
3 специальных режима
Вертел
KOFCS 60900



ДУХОВОЙ ШКАФ ДЛЯ БЫСТРОГО ПРИГОТОВЛЕНИЯ ВЫСОТОЙ 45 СМ

Объем 40 л
16 профессиональных режимов
Функция отложенного старта
KOSSX 45600



ДУХОВОЙ ШКАФ ARTISAN С СИСТЕМОЙ TWELIX ВЫСОТОЙ 60 СМ

Объем 73 л (5 уровней)
34 режима приготовления и аксессуар Artisan для приготовления на пару
Температурный щуп
Плавное закрытие дверцы и 2-уровневые телескопические направляющие
KOASP 60600



ДУХОВОЙ ШКАФ С СИСТЕМОЙ TWELIX ВЫСОТОЙ 60 СМ

Объем 73 л (5 уровней)
32 режима приготовления
Температурный щуп
Плавное закрытие дверцы и 2-уровневые телескопические направляющие
KOTSP 60600

СОЗДАЙТЕ СВОЙ ШЕДЕВР

ДУХОВОЙ ШКАФ
 ВЫСОТОЙ 60 CM
 Объем 73 л (5 уровней)
 14 режимов приготовления

ПИРОЛИЗ
 КОНСР 60600
 СТАНДАРТ
 КОНСС 60600



ДУХОВОЙ ШКАФ
 ВЫСОТОЙ 60 CM
 Объем 73 л (5 уровней)
 14 режимов приготовления
 Температурный щуп
 Плавное закрытие дверцы

ПИРОЛИЗ
 КОНСР 60601
 СТАНДАРТ
 КОНСС 60601



ДУХОВОЙ ШКАФ
 ВЫСОТОЙ 60 CM
 Объем 73 л (5 уровней)
 28 режимов приготовления
 Температурный щуп
 Плавное закрытие дверцы и 1-уровневые
 телескопические направляющие
 КОЛСП 60600



МНОГОФУНКЦИОНАЛЬНЫЕ ДУХОВЫЕ ШКАФЫ

Отличительные черты



Подобно тому, как каждое творение характеризуется множеством деталей, придающих ему уникальность, каждая многофункциональная духовка KitchenAid предлагает большое количество возможностей, чтобы реализовать все грани Вашего творчества и обеспечивать превосходный результат каждый раз, когда Вы приступаете к работе, — например, когда Вы задаетесь целью приготовить идеальное суфле.

○ *Приготовление на нескольких уровнях*

Духовки KitchenAid позволяют помещать блюда на трех уровнях для одновременного приготовления без смешения запахов и с превосходным результатом: равномерной прожаркой и идеальной золотистой корочкой.

○ *Термометр*

Незаменимый аксессуар для превосходного качества приготавливаемых блюд. Температура внутри продукта постоянно отображается на ЖК-дисплее духовки, и когда Вы выберете нужную температуру, Ваш духовой шкаф KitchenAid будет поддерживать ее с абсолютной точностью, чтобы Вы могли приготовить желаемое блюдо, — например, отменный ростбиф, розовый внутри и очень сочный.

○ *Телескопические направляющие*

Каждая духовка оснащена телескопическими направляющими KitchenAid, предназначенными для удобства контроля за процессом приготовления блюд.

○ *Сталь с защитным покрытием*

Все духовки KitchenAid имеют это специальное покрытие, на котором не остаются отпечатки пальцев, что облегчает очистку.

○ *Функция пиролизической очистки*

Сэкономьте время и усилия с функцией пиролизической очистки. При температуре 500° С внутренние поверхности духового шкафа полностью очищаются, происходит удаление жира, остатков пищи и запахов. Экспресс-цикл пиролизической очистки, занимающий 1 час 15 минут, позволяет сэкономить еще больше времени.

Мастерство – это неограниченная
способность улучшать качество всего,
что вы можете предложить.

Рик Питино

Twelix Artisan

Три формы вдохновения
в одном приборе



Артур Шницлер говорил, что тремя главными критериями произведения искусства являются гармония, глубина и целостность. Эти же принципы вдохновили KitchenAid на создание духового шкафа Twelix Artisan, с помощью которого Вы сможете готовить идеальные блюда.

● Конвекционная технология Twelix

Технология Twelix обеспечивает равномерное приготовление пищи и идеальную золотистую корочку даже при многоуровневом приготовлении, что дает превосходный результат, достичь которого раньше можно было только на профессиональных кухнях.

● Чистый пар


Пища, приготовленная на пару, сохраняет свои питательные свойства и всю насыщенность своего вкуса и аромата. Кроме того, при готовке на пару сохраняются яркие цвета Ваших ценных и тщательно отобранных ингредиентов. Когда Вы используете соответствующую настройку и уникальный аксессуар для готовки на пару, температура в духовке не превышает 100° C, чтобы в результате получались вкусные, сочные и полезные блюда.

● Комбинация пара и конвекции

Чередую приготовление на пару и конвекцию, что стало возможным благодаря 5 режимам Steam-Assist, Вы можете придать Вашим блюдам желаемые цвет, вкус, аромат и текстуру — например, создав на них ароматную поджаристую корочку.

Способность увидеть что-то простое по-новому — вот что делает идею искусством. Именно поэтому духовые шкафы Twelix Artisan оснащены дополнительными режимами для выпечки, а также 18 специальными и традиционными функциями, а общий объем духового шкафа составляет 73 литра, обеспечивая большой простор для Ваших кулинарных экспериментов.

Вдохновение в действии

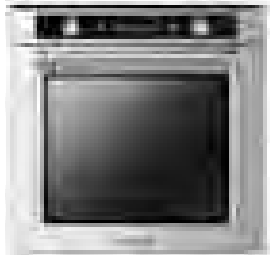



Я искренне восхищаюсь поварами,
которым удается сохранять преимущество
и находить новое вдохновение на
протяжении многих лет.

Даниэль Булю



ДУХОВОЙ ШКАФ ARTISAN С СИСТЕМОЙ TWELIX ВЫСОТОЙ 60 CM



ПИРОЛИЗ 
KOASP 60600

Объем **73** литра (5 уровней)


Духовой шкаф Artisan
с **34** режимами приготовления
Аксессуар Artisan для приготовления на пару

Система конвекции Twelix

- 11** профессиональных режимов (5 для кондитерских изделий, 6 для выпечки)
- 10** специальных режимов (быстрый предварительный разогрев, размораживание, поддержание тепла, подъем теста, 2 - томление, сушка, йогурт, подогрев снизу (Tweli-низ), эко-конвекция (Eco Forced air)
- 8** традиционных режимов (1 - традиционный, 2 - Artisan, 3 - гриль, 1 - конвекция (Forced air), 1 - выпечка с конвекцией)

5 уровней расположения противней, обеспечивающих равномерный прогрев
Телескопические направляющие

Температурный щуп

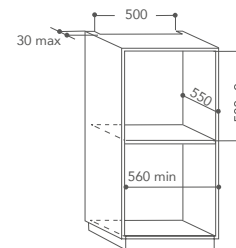
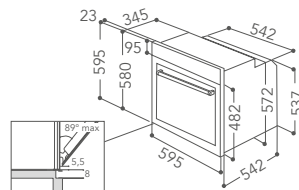
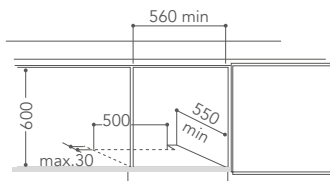
-  Охлаждаемая дверца с вентилируемым 4-слойным стеклопакетом

Поверхность из нержавеющей стали с защитным покрытием

ЖК дисплей
Блокировка от детей
Класс энергоэффективности A+
Гарантия от KitchenAid - 3 года

Режим приготовления на пару
5 комбинированных режимов с использованием пара

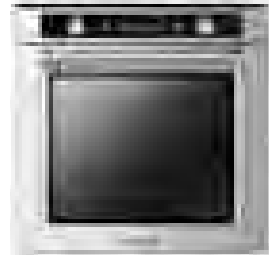
2 режима пиролизической очистки




Технические характеристики -
см. стр. 58

**В КОМПЛЕКТЕ - АКСЕССУАР
ДЛЯ ПРИГОТОВЛЕНИЯ НА ПАРУ**

ДУХОВОЙ ШКАФ С СИСТЕМОЙ TWELIX ВЫСОТОЙ 60 CM



ПИРОЛИЗ 
KOTSP 60600

Объем **73** литра (5 уровней)

Многофункциональный духовой шкаф
с **32** режимами приготовления


Система конвекции Twelix

- 16** профессиональных режимов (5 для обжарки, 5 для кондитерских изделий, 6 для выпечки)
- 10** специальных режимов (размораживание, поддержание тепла, подъем теста, 2 - томление, сушка, йогурт, подогрев снизу (Tweli-низ), эко-конвекция (Eco Forced air), автоматическая очистка)
- 7** традиционных режимов (быстрый предварительный разогрев, конвекция, 3 - гриль, конвекция (Forced air), выпечка с конвекцией)

Камера с защитой от подгорания

Телескопические направляющие

Температурный щуп

-  Охлаждаемая дверца с вентилируемым 4-слойным стеклопакетом

Поверхность из нержавеющей стали с защитным покрытием

ЖК дисплей
Блокировка от детей
Класс энергоэффективности A+
Гарантия от KitchenAid - 3 года

Технические характеристики - см. стр. 58

ДУХОВЫЕ ШКАФЫ

ДУХОВОЙ ШКАФ ВЫСОТОЙ 60 CM



ПИРОЛИЗ ●
KOLSP 60600

Объем **73** литра (5 уровней)

Многофункциональный духовой шкаф
с **28** режимами приготовления

- 16** профессиональных режимов (5 для обжарки, 5 для кондитерских изделий, 6 для выпечки)
- 8** специальных режимов (размораживание, поддержание тепла, подъем теста, 2-томление, йогурт, автоматическая очистка, эко-конвекция (Eco Forced air))
- 6** традиционных режимов (1 - быстрый предварительный разогрев, 1 - традиционный, 2 - гриль, 1 - конвекция (Forced air), 1 - выпечка с конвекцией)

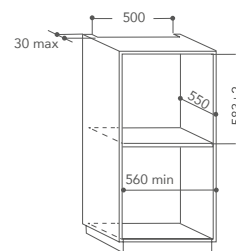
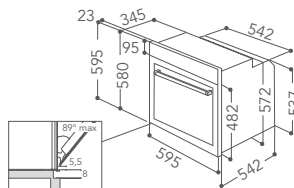
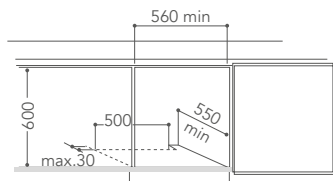
● Петли с механизмом плавного закрытия двери
Камера с защитой от подгорания

● Охлаждаемая дверца с вентилируемым
4-слойным стеклопакетом

Поверхность из нержавеющей стали с защитным покрытием

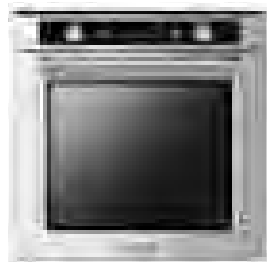
ЖК дисплей
Блокировка от детей
Класс энергоэффективности A+
Гарантия от KitchenAid - 3 года

Температурный щуп



Технические характеристики - см. стр. 59

ДУХОВОЙ ШКАФ ВЫСОТОЙ 60 CM



ПИРОЛИЗ ●
KONSP 60601
СТАНДАРТ ◎
KONSS 60601

Объем **73** литра (5 уровней)

Многофункциональный духовой шкаф
с **14** режимами приготовления

- 7** специальных режимов (размораживание, поддержание тепла, йогурт, подъем теста, 2 - томление, эко-конвекция (Eco Forced air))
- 7** традиционных режимов (быстрый предварительный разогрев, 1 - традиционный, 1 - конвекция, 2 - гриль, конвекция (Forced air), хлеб/пицца)

● Петли с механизмом плавного закрытия двери
Камера с защитой от подгорания

● Охлаждаемая дверца с вентилируемым
4-слойным стеклопакетом

◎ Охлаждаемая дверца с тройным стеклопакетом

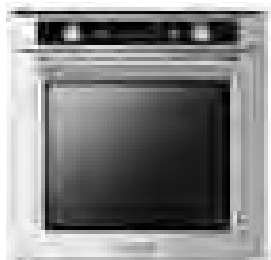
Поверхность из нержавеющей стали с защитным покрытием

Цифровой дисплей
Блокировка от детей
Класс энергоэффективности A+
Гарантия от KitchenAid - 3 года

Температурный щуп

Технические характеристики - см. стр. 59

ДУХОВОЙ ШКАФ ВЫСОТОЙ 60 СМ



ПИРОЛИЗ ●
КОНСР 60600
СТАНДАРТ ◎
КОНС 60600

Объем **73** литра (5 уровней)

Многофункциональный духовой шкаф
с **14** режимами приготовления

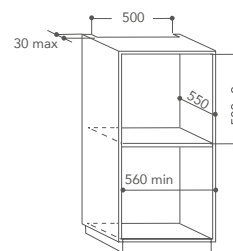
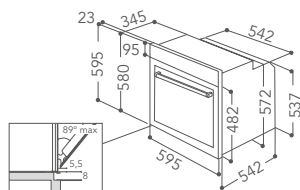
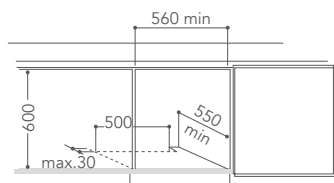
- 7** специальных режимов (размораживание, поддержание тепла, йогурт, подъем теста, 2 - томление, эко-конвекция (Eco Forced air))
- 7** традиционных режимов (1 - традиционный, 1 конвекция, конвекция (Forced air), 2 - гриль, хлеб/пицца, быстрый предварительный разогрев)

Камера с защитой от подгорания

- Охлаждаемая дверца с вентилируемым 4-слойным стеклопакетом
- ◎ Охлаждаемая дверца с тройным стеклопакетом

Поверхность из нержавеющей стали с защитным покрытием

Цифровой дисплей
Блокировка от детей
Класс энергоэффективности A+
Гарантия от KitchenAid - 3 года

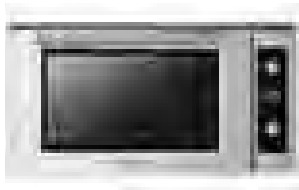


Технические характеристики - см. стр. 60

Технические характеристики - см. стр. 60

ДУХОВЫЕ ШКАФЫ

ДУХОВОЙ ШКАФ ШИРИНОЙ 90 СМ



СТАНДАРТ
KOFCS 60900

Увеличенный объем **79** литров (5 уровней)

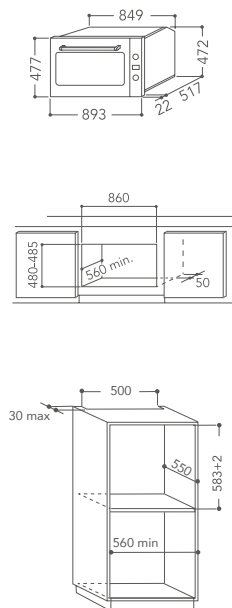
- 3** специальных режима (размораживание, нагрев только сверху, нагрев только снизу)
- 5** традиционных режимов (статический нагрев, конвекция (Forced air), гриль, турбо-гриль, выпечка)

Полностью застекленная охлаждаемая дверца

Поверхность из нержавеющей стали с защитным покрытием

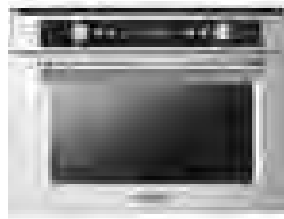
Сенсорный цифровой дисплей
Блокировка от детей
Класс энергоэффективности A+
Гарантия от KitchenAid - 3 года

Вертел



Технические характеристики - см. стр. 60

ДУХОВОЙ ШКАФ ДЛЯ БЫСТРОГО ПРИГОТОВЛЕНИЯ ВЫСОТОЙ 45 СМ



СТАНДАРТ
KOCSCX 45600

Объем **40** литров

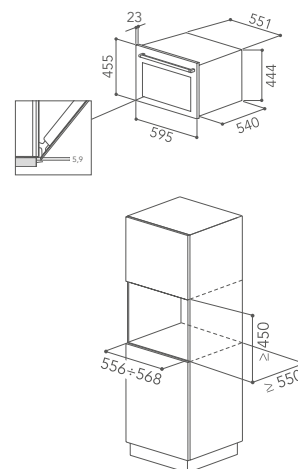
- 16** профессиональных режимов (5 для обжарки, 5 для кондитерских изделий, 6 для выпечки)
- 7** традиционных режимов (2 - традиционный, 3 - гриль, 2 - конвекция (Forced air))
- 4** ускоренных режима (быстрый старт, быстрый предварительный разогрев, быстрое размораживание, турбо-гриль + микроволны)
- 7** специальных режимов (поддержание тепла, подъем теста, автоматический предварительный разогрев, ручное размораживание, профессиональная выпечка, профессиональное приготовление кондитерских изделий, профессиональная обжарка)

Охлаждаемая дверца с вентилируемым
4-слойным стеклопакетом

Поверхность из нержавеющей стали с защитным покрытием


ЖК дисплей
Класс энергоэффективности A+
Гарантия от KitchenAid - 3 года
Прекрасно сочетается с ящиком для подогрева посуды
KWXXX 14600 - см. стр. 172

Функция отложенного старта



Технические характеристики - см. стр. 61





Невесомость была прекрасна, и меня удивило то, насколько естественной она казалась.

Рон Гаран

ПАРОВАРКИ

Оплизительные герты



Сэмюэл Тейлор Кольридж любил искать новые метафоры для своих бессмертных стихотворений в науке. Наблюдая за изменением состояний вещества, он видел магию природы в действии. Даже сегодня волшебство превращения воды в пар завораживает тех из нас, кто способен видеть поэзию в неожиданных вещах. Пароварка KitchenAid, благодаря своим многочисленным функциям, как раз представляет собой одну из таких вещей, в которой поэзия сочетается с Вашим творчеством, так же как традиции сочетаются с инновациями, и в результате возникает новый кулинарный шедевр.

● *Чистый пар*

Чистый пар, генерируемый бойлером пароварки, окутывает пищу, словно облако, придавая новый вкус и аромат Вашей фиолетовой спарже с креветками. У Вас получится великолепное ризотто — питательное и в то же время полезное.

● *Режимы Sous-vide*

В паровом шкафу имеется многофункциональная программа с 10 режимами приготовления блюд по технологии Sous-vide, позволяющая Вам экспериментировать с самыми изысканными рецептами.

● *Комбинация пара и конвекции*

Благодаря вентилятору на задней стенке духового шкафа, в Вашей духовке KitchenAid есть комбинированный режим пар + конвекция, что позволяет готовить вкусные блюда с безупречной золотистой корочкой, которые остаются нежными и сочными внутри. Кроме того, с помощью четырех уровней нагнетания пара Вы можете полностью контролировать процесс приготовления.

● *Термощуп*

Незаменимый аксессуар для обеспечения превосходного качества приготавливаемых блюд. Температура внутри продукта постоянно отображается на ЖК-дисплее духовки, и когда Вы выберете нужную температуру, Ваша духовка KitchenAid будет поддерживать ее с абсолютной точностью, чтобы Вы могли приготовить желаемое блюдо, — например, великолепного бресского цыпленка с хересом.

● *Сталь с защитным покрытием*

Все духовые шкафы KitchenAid имеют это специальное покрытие, на котором не остаются отпечатки пальцев, что облегчает очистку.

ДУХОВЫЕ ШКАФЫ С ФУНКЦИЕЙ ПАРА

КОМБИ-ПАРОВАРКА ВЫСОТОЙ 45 CM



СТАНДАРТ
KQCCX 45600

Объем **34** литра (5 уровней)

Режим **Sous-vide**

8 специальных режимов (подъем теста, очистка паром, удаление накипи, слив воды, дезинфекция, йогурт, консервирование, конвекция (Forced Air))

2 режима подогрева блюд

2 традиционных режима

Температурный щуп

Режим «Предустановленные рецепты»

Охлаждаемая дверца с тройным стеклопакетом

Поверхность из нержавеющей стали с защитным покрытием

ЖК дисплей

Контейнер для воды объемом **1,45** л

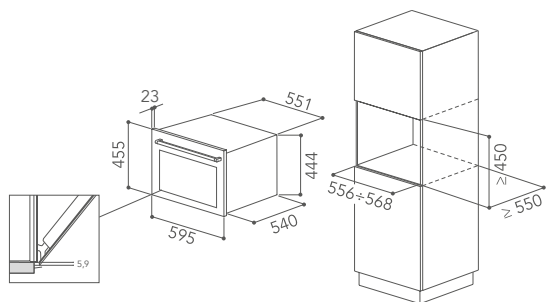
Класс энергоэффективности A+

Гарантия от KitchenAid - 3 года

Прекрасно сочетается с **ящиком для подогрева посуды**

KWXXX 14600 - см. стр. 172

Комбинированные режимы с использованием пара



Технические характеристики - см. стр. 62

ПАРОВАРКА ВЫСОТОЙ 45 CM



СТАНДАРТ
KOSCX 45600

Объем **34** литра (5 уровней)

Режим **Sous-vide**

7 специальных режимов (подъем теста, очистка паром, удаление накипи, слив воды, дезинфекция, йогурт, консервирование)

2 режима подогрева блюд

2 традиционных режима

Температурный щуп

Режим «Предустановленные рецепты»

Охлаждаемая дверца с тройным стеклопакетом

Поверхность из нержавеющей стали с защитным покрытием

ЖК дисплей

Контейнер для воды объемом **1,45** л

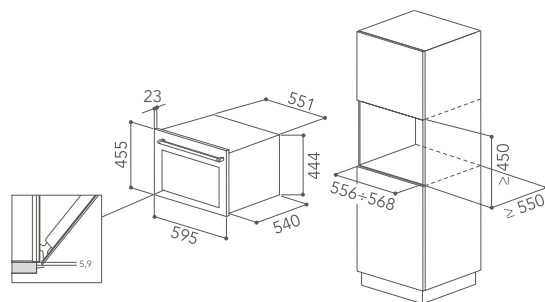
Класс энергоэффективности A+

Гарантия от KitchenAid - 3 года

Прекрасно сочетается с **ящиком для подогрева посуды**

KWXXX 14600 - см. стр. 172

Комбинированные режимы с использованием пара



Технические характеристики - см. стр. 62



МИКРОВОЛНОВЫЕ ПЕЧИ

Отлизгительные герты



Гениальный Никола Тесла говорил, что необходимо мыслить категориями энергии, частоты и вибрации, чтобы познать секреты вселенной и создать будущее, которое будет зависеть не только от случая, но и от наших желаний. Энергия микроволновых печей KitchenAid идеально соответствует этой точке зрения: она готова служить полету Вашей творческой мысли с соблюдением высших технологических стандартов.

● *Сенсор*

Идеальный союзник, всегда готовый улучшить вкус Ваших блюд. Просто выберите тип блюда, которое Вы хотите приготовить, и сенсор будет автоматически регулировать уровень мощности микроволновой печи и время готовки.

● *Технология ProSteam*

Идеальный способ приготовления пищи на пару в микроволновых печах KitchenAid. Продукты, помещенные в специальное устройство - пароварку ProSteam, которая входит в комплект прибора - нагреваются микроволнами на низком уровне мощности, который поддерживается автоматически. Откройте для себя все преимущества приготовления незабываемых блюд, например, лосося с соусом из черной фасоли.

● *Технология Crisp*

Используя эту технологию, Вы можете запекать или поджаривать продукты на гриле быстрее благодаря сочетанию трех источников тепла: микроволн, гриля и уникальной тарелки Crisp, разогревающейся до температуры 210° С менее чем за две минуты.

● *3D-система распределения микроволн*

Благодаря 3D-системе распределения микроволн, запатентованной KitchenAid, микроволны распространяются из разных точек, за счет чего блюда равномерно нагреваются как внутри, так и снаружи.



Искусством движут невидимые силы,
которые управляют вселенной.

Леопольд Сенгор



КОМБИНИРОВАННАЯ МИКРОВОЛНОВАЯ ПЕЧЬ ВЫСОТОЙ 45 СМ



МИКРОВОЛНОВАЯ ПЕЧЬ С ТЕХНОЛОГИЕЙ CRISP
KMQCX 45600

Объем **40** литров

Технология Crisp
Сенсорная технология приготовления
Технология Prosteam

- 7** специальных режимов (сенсорный разогрев, ручное размораживание, размораживание хлеба с сохранением хрустящей корочки, быстрое размораживание, поддержание тепла, сенсорный Crisp, сенсорный пар, предустановленные рецепты)
- 7** традиционных режимов (быстрый старт, 3 - гриль, быстрый предварительный разогрев, конвекция (Forced air), комбинированный режим с конвекцией (Forced air))

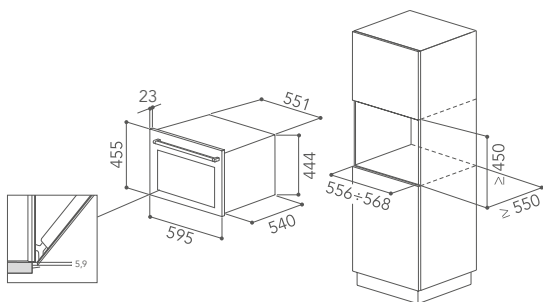
Быстрое размораживание
Быстрый старт

Поверхность из нержавеющей стали с защитным покрытием

Система 3D распределения микроволн

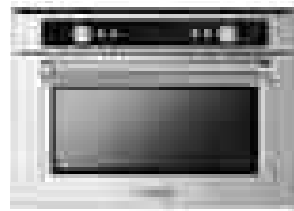
Приготовление на пару с использованием специального аксессуара

ЖК дисплей
Поворотный стол диаметром **40** см
Прекрасно сочетается с **ящиком для подогрева посуды KWXXX 14600** - см. стр. 172
Гарантия от KitchenAid - 3 года



Технические характеристики - см. стр. 63

МИКРОВОЛНОВАЯ ПЕЧЬ ВЫСОТОЙ 38 СМ



МИКРОВОЛНОВАЯ ПЕЧЬ
KMMXX 38600

Объем **31** литр

Быстрое размораживание
Быстрый старт

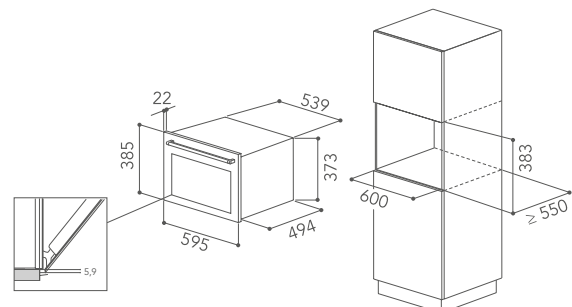
Поверхность из нержавеющей стали с защитным покрытием

Цифровой дисплей
Поворотный стол диаметром **32,5** см
Блокировка от детей
Гарантия от KitchenAid - 3 года

Быстрый предварительный разогрев

Конвекция (Forced air)

Система 3D распределения микроволн



Технические характеристики - см. стр. 63

ДУХОВЫЕ ШКАФЫ • СОЗДАЙТЕ СВОЮ СОБСТВЕННУЮ ГАЛЕРЕЮ КИТС

ДУХОВЫЕ ШКАФЫ

ДУХОВЫЕ ШКАФЫ С ФУНКЦИЕЙ ПАРА

ДУХОВКА БЫСТРОГО ПРИГОТОВЛЕНИЯ

	КОQСХ 45600	КОССХ 45600	КОССХ 45600
КОASP 60600	○	○	○
КОТSP 60600	○	○	○
КОLSP 60600	○	○	○
КОHSP 60601	-	-	-
КОHSS 60601	-	-	-
КОHCP 60600	-	-	-
КОHCS 60600	-	-	-
КОFCS 60900	-	-	-



МИКРОВОЛНОВЫЕ ПЕЧИ

КМ0СХ 45600

КММХХ 38600

	○	-
	○	-
	○	-
-		○
-		○
-		○
-		○
-		○
-		○



ДУХОВЫЕ ШКАФЫ • ТЕХНИЧЕСКИЕ ДАННЫЕ

ДУХОВОЙ ШКАФ ARTISAN С СИСТЕМОЙ TWELIX ВЫСОТОЙ 60 CM

ПИРОЛИЗ
КОASP 60600

ДУХОВОЙ ШКАФ С СИСТЕМОЙ TWELIX ВЫСОТОЙ 60 CM

ПИРОЛИЗ
КОТSP 60600

Система Twelix	○	○
Активный пар (Специальный аксессуар)	○	-
Количество уровней / Могут использоваться одновременно	5 / 3	5 / 3
Плавное закрытие дверцы	○	-
ДИЗАЙН		
Цвет и отделка	Нержавеющая сталь / Защитное покрытие	Нержавеющая сталь / Защитное покрытие
Панель управления и дисплей	2 поворотных переключателя, ЖК дисплей	2 поворотных переключателя, ЖК дисплей
ОЧИСТКА И УХОД		
Пиролитическая очистка	○	○
Пиролитические циклы	Экспресс / Эко:1,15 ч Стандартный: 2 ч	Экспресс / Эко:1,15 ч Стандартный: 2 ч
ТРАДИЦИОННЫЕ РЕЖИМЫ ПРИГОТОВЛЕНИЯ		
Стандартные режимы	6	6
Быстрый разогрев	○	○
Конвекция (Forced air)	○	○
Гриль, Вт	2450	2450
Выпечка с конвекцией	○	○
Турбо-гриль, Вт	2450	2450
Tweli-гриль & Tweli-низ, Вт	○ / 2450	○ / 2450
СПЕЦИАЛЬНЫЕ РЕЖИМЫ		
Размораживание	○	○
Режим «Ready to cook» / Поддержание тепла (60°)	○ / ○	○ / ○
Сушка (фрукты, овощи и грибы)	○	○
Йогурт (50°) / Подъем теста (30° - 35° - 40°)	○ / ○	○ / ○
Томление мяса / рыбы	○ / ○	○ / ○
Сохранение настроек в памяти	-	○ / 10 настроек
ПРОФЕССИОНАЛЬНЫЕ РЕЖИМЫ		
Пар	○	-
Выпечка / Кондитер	○ / ○	○ / ○
Обжаривание	-	○
АКСЕССУАРЫ		
Температурный щуп	○	○
Решетки / Противни для выпечки	2 / 2	1 / 2
Глубокие противни	-	1
Противни для сушки	○	○
Вертел	○	○
Направляющие / Телескопические направляющие	Телескопические / 2 телескопические Полностью выдвижные	Телескопические / 2 телескопические Полностью выдвижные
ТЕХНИЧЕСКАЯ ИНФОРМАЦИЯ		
Класс энергоэффективности	A+	A+
Напряжение, В / Частота, Гц	220-240 / 50-60	220-240 / 50-60
Температурный диапазон, °С	30 - 250	30 - 250
Блокировка от детей	○	○
Внутреннее освещение, Вт / Кол-во стекол в дверце	40 (галогенное) / 4	40 (галогенное) / 4
Объем, л	73	73
Мощность кольцевого ТЭНа, Вт / Мощность гриля, Вт	2300 / 2450	2300 / 2450
Размеры продукта ВхШхГ, мм	595 X 595 X 564	595 X 595 X 564
Размеры ниши ВхШхГ, мм	583 X 560 X 550	583 X 560 X 550
Размеры в упаковке ВхШхГ, мм	690 X 630 X 650	690 X 630 X 650
Вес нетто, кг / Вес брутто, кг	53,4 / 56,4	40,9 / 42,9
Мощность подключения, Вт	3650	3650
Код EAN	8003437831546	8003437831577

ДУХОВОЙ ШКАФ
ВЫСОТОЙ 60 CM
ПИРОЛИЗ
KOLSP 60600

ДУХОВОЙ ШКАФ
ВЫСОТОЙ 60 CM
ПИРОЛИЗ СТАНДАРТ
KONSP 60601 KONSS 60601

-	-
-	-
5 / 3	5 / 2
○	○ -
Нержавеющая сталь / Защитное покрытие	Нержавеющая сталь / Защитное покрытие
2 поворотных переключателя, ЖК дисплей	2 поворотных переключателя, цифровой дисплей
○	○ -
Экспресс / Эко:1,15 ч Стандартный: 2 ч	Экспресс / Эко:1,15 ч Стандартный: 2 ч -
6	6
○	○
○	○
2450	2450
○	○
2450	2450
-	-
○	○
○/○	-/○
○	-
○/○	○/○
○/○	○/○
○ / 10 настроек	-
-	-
○/○	-/-
○	-
○	○
2 / 1	1 / 1
1	1
-	-
○	-
Телескопические / 1 телескопические Полностью выдвигаемые	Телескопические / 1 телескопические Полностью выдвигаемые
A+	A+
220-240 / 50-60	220-240 / 50-60
30 - 250	30 - 250
○	○
40 (галогенное) / 4	40 (галогенное) / 4 40 (галогенное) / 3
73	73
2300 / 2450	2000 / 2450
595 X 595 X 564	595 X 595 X 564
583 X 560 X 550	583 X 560 X 550
690 X 630 X 650	690 X 630 X 650
40,9 / 42,9	42 / 42,9 38,5 / 39,4
3650	3650
8003437831584	8003437831614 8003437831621

ДУХОВЫЕ ШКАФЫ • ТЕХНИЧЕСКИЕ ДАННЫЕ

ДУХОВОЙ ШКАФ ВЫСОТОЙ 60 CM
ПИРОЛИЗ
КОНСП 60600

СТАНДАРТ
КОНС 60600

ДУХОВОЙ ШКАФ
ШИРИНОЙ 90 CM
СТАНДАРТ
КОФС 60900

Система Twelix	-	-
Активный пар (Специальный аксессуар)	-	-
Количество уровней / Могут использоваться одновременно	5 / 2	5 / 3
Плавное закрытие дверцы	-	-
ДИЗАЙН		
Цвет и отделка	Нержавеющая сталь / Защитное покрытие	Нержавеющая сталь / Защитное покрытие
Панель управления и дисплей	2 поворотных переключателя, цифровой дисплей	2 поворотных переключателя, цифровой дисплей
ОЧИСТКА И УХОД		
Пиролитическая очистка	○	-
Пиролитические циклы	Экспресс: 2 ч Эко: 1,15 ч	-
ТРАДИЦИОННЫЕ РЕЖИМЫ ПРИГОТОВЛЕНИЯ		
Стандартные режимы	6	8
Быстрый разогрев	○	-
Конвекция (Forced air)	○	○
Гриль, Вт	2450	2850
Выпечка с конвекцией	○	-
Турбо-гриль, Вт	2450	2850
Tweli-гриль & Tweli-низ, Вт	-	- / -
СПЕЦИАЛЬНЫЕ РЕЖИМЫ		
Размораживание	○	○
Режим «Ready to cook» / Поддержание тепла (60°)	- / ○	- / -
Сушка (фрукты, овощи и грибы)	-	-
Йогурт (50°) / Подъем теста (30° - 35° - 40°)	○ / ○	- / -
Томление мяса / рыбы	○ / ○	- / -
Сохранение настроек в памяти	-	-
ПРОФЕССИОНАЛЬНЫЕ РЕЖИМЫ		
Пар	-	-
Выпечка / Кондитер	- / -	- / -
Обжаривание	-	-
АКСЕССУАРЫ		
Температурный щуп	-	-
Решетки / Противни для выпечки	1 / 2	1 / 1
Глубокие противни	1	-
Противни для сушки	-	-
Вертел	-	○
Направляющие / Телескопические направляющие	Решетки	Решетки / Телескопические (опция)
Решетки	-	Решетки / -
ТЕХНИЧЕСКАЯ ИНФОРМАЦИЯ		
Класс энергоэффективности	A+	A
Напряжение, В / Частота, Гц	220-240 / 50-60	220-240 / 50-60
Температурный диапазон, °C	30 - 250	50 - 250
Блокировка от детей	○	○
Внутреннее освещение, Вт / Кол-во стекол в дверце	40 (галогенное) / 3	25 (галогенное) / 3
Объем, л	73	89
Мощность кольцевого ТЭНа, Вт / Мощность гриля, Вт	2300 / 2450	- / 2850
Размеры продукта ВxШxГ, мм	595 X 595 X 564	477 X 893 X 538
Размеры ниши ВxШxГ, мм	583 X 560 X 550	478 X 860 X 550
Размеры в упаковке ВxШxГ, мм	690 X 630 X 650	560 X 980 X 650
Вес нетто, кг / Вес брутто, кг	42 / 42,9	38,5 / 39,4
Мощность подключения, Вт	3650	2900
Код EAN	8003437831782	8003437831652
		8003437219412

ДУХОВОЙ ШКАФ ДЛЯ БЫСТРОГО
ПРИГОТОВЛЕНИЯ ВЫСОТОЙ 45 CM

СТАНДАРТ
КОСССХ 45600

ДИЗАЙН

Тип дисплея	2 поворотных переключателя, ЖК дисплей
Цвет и отделка	Сталь KitchenAid

ТРАДИЦИОННЫЕ РЕЖИМЫ ПРИГОТОВЛЕНИЯ

Подогрев	<input type="radio"/>
Быстрый старт	<input type="radio"/>

СПЕЦИАЛЬНЫЕ РЕЖИМЫ

Режим Crisp	-
Автоматические программы/ Режим подсказок	<input checked="" type="radio"/> / <input checked="" type="radio"/>
Приготовление на пару	-
Память	<input type="radio"/>
Режим поддержания тепла	<input type="radio"/>
Подъем теста	<input type="radio"/>
Томление	<input type="radio"/>
Дополнительный режим «Гриль»	<input type="radio"/>
Дополнительный режим «Конвекция»	<input type="radio"/>
Дополнительный режим «Традиционный»	<input type="radio"/>

АКСЕССУАРЫ

Решетки для гриля	-
Решетки для конвекции (Forced air)	-
Тарелка Crisp / Ручка Crisp	- / -
Пароварка	-
Крышка тарелки	-
Решетка для выпечки	<input type="radio"/>
Стекланный противень	<input type="radio"/>
Противень для выпечки	<input type="radio"/>
Температурный щуп	<input type="radio"/>

ТЕХНИЧЕСКАЯ ИНФОРМАЦИЯ

Напряжение, В / Частота, Гц	230 / 50
Блокировка от детей	<input type="radio"/>
Внутренняя подсветка	<input type="radio"/>
Объем, л	40
Максимальная мощность микроволн, Вт	850
Количество уровней мощности	7
Мощность гриля, Вт / Мощность конвекции (Forced air), Вт	1600 / 1200
Тип гриля	ТЭН
Мощность подключения, Вт	2800
Размеры продукта ВхШхГ, мм	455 X 595 X 560
Внутренние размеры ВхШхГ, мм	210 X 450 X 420
Размеры в упаковке ВхШхГ, мм	560 X 707 X 707
Вес нетто, кг / Вес брутто, кг	35 / 37
Код EAN	8003437395116

ДУХОВЫЕ ШКАФЫ • ТЕХНИЧЕСКИЕ ДАННЫЕ

КОМБИ-ПАРОВАРКА
ВЫСОТОЙ 45 СМ
СТАНДАРТ
KOC SX 45600

ПАРОВАРКА ВЫСОТОЙ 45 СМ
СТАНДАРТ
KOC SX 45600

Стиль	Духовой шкаф с паром	Пароварка
Приготовление на нескольких уровнях / Идеальная равномерность прогрева на 3 уровнях	○	○
ДИЗАЙН		
Тип дисплея	2 поворотных переключателя, ЖК дисплей	2 поворотных переключателя, ЖК дисплей
Цвет и отделка	Нержавеющая сталь / Защитное покрытие	Нержавеющая сталь / Защитное покрытие
ОЧИСТКА И УХОД		
Удаление накипи / Дезинфекция	○ / ○	○ / ○
Очистка паром / Слив воды	○ / ○	○ / ○
ТРАДИЦИОННЫЕ РЕЖИМЫ ПРИГОТОВЛЕНИЯ		
Конвекция (Forced air)	○	-
Конвекция (Forced air) + Пар	○	-
Пар	○	○
Подогрев	○	○
Размораживание паром	○	○
РЕЖИМЫ SOUS-VIDE (РАЗМОРАЖИВАНИЕ)		
Замороженные продукты	○	○
Охлажденные продукты	○	○
РЕЖИМЫ SOUS-VIDE (ПРИГОТОВЛЕНИЕ)		
Мясо целиком / Мясо кусками	○ / ○	○ / ○
Птица	○	○
Рыба	○	○
Моллюски и морепродукты	○	○
Овощи и фрукты	○	○
Сладкий / соленый крем	○	○
СПЕЦИАЛЬНЫЕ РЕЖИМЫ		
Подъем теста	○	○
Приготовление йогурта (40°)	○	○
Консервирование	○	○
Предустановленные рецепты	○	○
АКСЕССУАРЫ		
Температурный щуп	○	○
Губка	○	○
Решетки / Противни	1 / 1	1 / 1
Поддон для сбора жира	○	○
Решетка для выпечки	○	○
ТЕХНИЧЕСКАЯ ИНФОРМАЦИЯ		
Температурный диапазон, °С	40 - 230	40 - 230
Напряжение, В / Частота, Гц	230 / 50	230 / 50
Режим ECO	○	○
Блокировка от детей	○	○
Таймер отложенного старта	○	○
Внутреннее освещение	○	○
Контейнер для воды	○ / 2 л	○ / 2 л
Внутренние размеры ВхШхГ, мм	236 X 372 X 390	236 X 372 X 390
Размеры продукта ВхШ, мм	455 X 595	455 X 595
Размеры в упаковке ВхШхГ, мм	585 X 668 X 688	585 X 668 X 688
Вес нетто, кг / Вес брутто, кг	31 / 34	31 / 34
Мощность подключения, Вт / Мощность конвекции (Forced air), Вт	1450 / 1400	1450 / 0
Код EAN	8003437395109	8003437395093

КОМБИНИРОВАННАЯ
МИКРОВОЛНОВАЯ ПЕЧЬ
ВЫСОТОЙ 45 СМ
КМҚСХ 45600

МИКРОВОЛНОВАЯ ПЕЧЬ
ВЫСОТОЙ 38 СМ
КММХХ 38600


Тип	Комбинированная микроволновая печь	Микроволновая печь
3D распределение микроволн	○	○
Динамический сенсор	○	-
ДИЗАЙН		
Материал камеры	Нержавеющая сталь	Нержавеющая сталь
Панель управления и дисплей	2 поворотных переключателя, ЖК дисплей	2 поворотных переключателя, цифровой дисплей
Цвет и отделка	Сталь KitchenAid	Сталь KitchenAid
ОЧИСТКА И УХОД		
Технология легкой очистки	-	-
ТРАДИЦИОННЫЕ РЕЖИМЫ ПРИГОТОВЛЕНИЯ		
Подогрев	○	○
Быстрый старт	○	○
Быстрый подогрев / Быстрое размораживание	○ / ○	- / ○
СПЕЦИАЛЬНЫЕ РЕЖИМЫ		
Режим Crisp	○	○
Автоматические программы/ Режим подсказок	○ / ○	- / ○
Приготовление на пару	○	-
Память	○	-
Режим поддержания тепла	-	-
Подъем теста	-	-
Томление	-	-
Дополнительный режим «Гриль»	○	-
Дополнительный режим «Конвекция»	○	-
Дополнительный режим «Традиционный»	-	-
АКСЕССУАРЫ		
Поворотный стол	○	○
Решетки для гриля	○	-
Решетки для конвекции (Forced air)	○	-
Тарелка Crisp / Ручка Crisp	○ / ○	- / -
Пароварка	○	-
Крышка тарелки	○	○
Решетка для выпечки	-	-
Стекланный противень	-	-
Противень для выпечки	-	-
Температурный щуп	-	-
ТЕХНИЧЕСКАЯ ИНФОРМАЦИЯ		
Напряжение, В / Частота, Гц	230 / 50	230 / 50
Тип вилки	с заземлением	с заземлением
Блокировка от детей	○	○
Внутренняя подсветка	○	○
Объем, л	40	31
Максимальная мощность микроволн, Вт	900	1000
Количество уровней мощности	7	7
Мощность гриля, Вт / Мощность конвекции (Forced air), Вт	1600 / 1200	- / -
Тип гриля	ТЭН	-
Мощность подключения, Вт	2800	1800
Размеры продукта ВхШхГ, мм	455 X 595 X 560	380 X 595 X 515
Внутренние размеры ВхШхГ, мм	210 X 450 X 420	200 X 405 X 380
Размеры в упаковке ВхШхГ, мм	561 X 669 X 695	455 X 656 X 630
Вес нетто, кг / Вес брутто, кг	35 / 37	30 / 32
Код EAN	8003437395086	8003437394546

ВАРОЧНЫЕ ПОВЕРХНОСТИ

ГАЗОВЫЕ ВАРОЧНЫЕ ПОВЕРХНОСТИ

ИНДУКЦИОННЫЕ ВАРОЧНЫЕ ПОВЕРХНОСТИ


ВАРОЧНЫЕ ПОВЕРХНОСТИ ДОМИНО

A close-up photograph of a chef's hands garnishing a dessert. The chef is using a small silver spoon to place a garnish on a dessert that has white cream and red raspberries. The background is blurred, showing a white tablecloth and a white plate.

Завершающий этап готовки – это внесение
легких штрихов.

В последние секунды можно изменить все.

Марио Батали



В конце концов, именно Ваша творческая изобретательность – возможно, даже дерзость – будет определять финальный результат ваших блюд.

Бобби Флэй



Варочные поверхности

*Новый вкус, возбуждающий
любопытство*

Жизнь, вселенная и вообще все зависит от тепла. Независимо от источника, его сила так велика, что для контроля нужна не только точность, но и целеустремленность. Только при этом условии тепло станет движущей силой для творчества. Что больше всего вдохновляет Вас на кухне? Тепло огня или электричества, или все вместе?

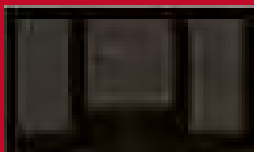
Варочные поверхности KitchenAid готовы ответить на этот и любой другой вопрос, который у Вас возникнет. Мы знаем, что реакция Майяра — это не только химическая реакция между аминокислотой и сахаром. Это еще и растущее любопытство, результат которого — удовлетворение.



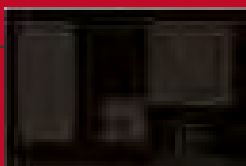
ГАЗОВЫЕ И ИНДУКЦИОННЫЕ



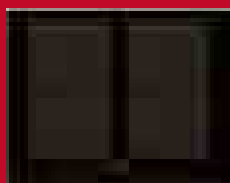
**ИНДУКЦИОННАЯ ВАРОЧНАЯ
ПОВЕРХНОСТЬ ШИРИНОЙ 90 СМ**
5 зон нагрева на стеклокерамике с фаской,
монтаж утопленный
Функции: томление, плавление, поддержание
тепла, функция «Мост»
Функция Booster 5,4 кВт
Функция «Гриль» и сковорода-гриль
в комплекте
KNIP5 90511



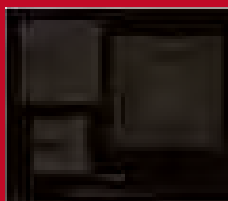
**ИНДУКЦИОННАЯ ВАРОЧНАЯ
ПОВЕРХНОСТЬ ШИРИНОЙ 90 СМ**
5 зон нагрева на стеклокерамике
с фаской и хромированной окантовкой
Функции: томление, плавление,
поддержание тепла, функция «Мост»
Функция Booster 5,4 кВт
Функция «Гриль» и сковорода-гриль
в комплекте
KNIP5 90510



**ИНДУКЦИОННАЯ
ВАРОЧНАЯ ПОВЕРХНОСТЬ
ШИРИНОЙ 77 СМ**
4 зоны нагрева на стеклокерамике
с фаской и хромированной
окантовкой
Функции: томление, плавление,
поддержание тепла,
функция «Мост»
Функция Booster 4,2 кВт
Функция «Гриль» и сковорода-гриль
в комплекте
KNIP4 77510



**ИНДУКЦИОННАЯ ВАРОЧНАЯ
ПОВЕРХНОСТЬ ШИРИНОЙ 65 СМ**
4 зоны нагрева на стеклокерамике
с фаской и хромированной окантовкой
2 расширяемые зоны нагрева
Управление мощностью
Функция Booster 2,4 кВт
KNID4 65510



**ИНДУКЦИОННАЯ ВАРОЧНАЯ
ПОВЕРХНОСТЬ ШИРИНОЙ 65 СМ**
3 зоны нагрева на стеклокерамике
с фаской и хромированной окантовкой
Расширяемая зона
Управление мощностью
Функция Booster 3,4 кВт
KNID3 65510

ГАЗОВАЯ ВАРОЧНАЯ
ПОВЕРХНОСТЬ
ШИРИНОЙ 60 CM

4 газовые конфорки, стандартный монтаж
Мощная профессиональная двухконтурная
конфорка мощностью 4 кВт
Решетки, которые можно мыть
в посудомоечной машине
Сталь с покрытием iXelium
KHMD4 60510



СОЗДАЙТЕ
СВОЙ
ШЕДЕВР

ГАЗОВАЯ ВАРОЧНАЯ
ПОВЕРХНОСТЬ
ШИРИНОЙ 77 CM

5 газовых конфорок,
стандартный монтаж
Мощная профессиональная
двухконтурная конфорка
мощностью 6 кВт с независимым
управлением пламенем
Допускается мойка решеток
в посудомоечной машине
KHMP5 77510



ГАЗОВАЯ ВАРОЧНАЯ
ПОВЕРХНОСТЬ
ШИРИНОЙ 86 CM

5 газовых конфорок,
монтаж утопленный
Мощная профессиональная
двухконтурная конфорка
мощностью 6 кВт с независимым
управлением пламенем
Допускается мойка решеток
в посудомоечной машине
KHSP5 86510



ГАЗОВЫЕ ВАРОЧНЫЕ ПОВЕРХНОСТИ

Отлизгительные гертты



Плутарх говорил, что ум — это не сосуд, который надо заполнить, а факел, который необходимо зажечь. Значит, самое интересное — это обучение и понимание того, как не дать огню погаснуть. Каждая газовая варочная поверхность KitchenAid оснащена всеми необходимыми функциями для того, чтобы Вы нашли огонь, подпитывающий вашу страсть.

● *Двухконтурные конфорки*

Благодаря двум concentрическим кольцам пламени двухконтурные конфорки обеспечивают мощный и равномерный контролируемый нагрев в большом диапазоне, чтобы Вы могли насладиться великолепными блюдами — например, папарделле с какао и соусом из сыра битто с грибами и лесными орехами.

● *Подставка для сковороды Вок*

Эта подставка удерживает сковороду-вок на варочной поверхности, обеспечивая нужную температуру для Вашего стир-фрая и равномерный нагрев для особой сычуаньской лапши дан-дан.

● *Монтаж: стандартный и утопленный*


Варочные поверхности KitchenAid могут быть установлены вровень с вашей столешницей для создания элегантного дизайна, который будет гармонично сочетаться со стилем Вашей кухни. Мы также предлагаем варочные поверхности со стандартной низкопрофильной рамкой, которые подходят к любым материалам и столешницам.

● *Чугунные решетки, пригодные для мытья в посудомоечной машине*

Решетки для варочных поверхностей KitchenAid можно мыть в посудомоечной машине, что экономит Ваше время и усилия.

● *iXelium*

Это инновационное нанотехнологическое покрытие делает варочную поверхность более устойчивой к царапинам, пожелтению и коррозии по сравнению с обычной нержавеющей сталью, и при этом не изменяет натуральный цвет поверхности.

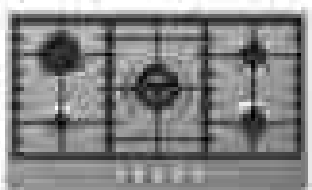


Приготовление еды – это история любви.
Сначала влюбляешься в ингредиенты,
а потом в тех, кто их готовит.

Ален Дюкасс

ВАРОЧНЫЕ ПОВЕРХНОСТИ

ГАЗОВАЯ ВАРОЧНАЯ ПОВЕРХНОСТЬ ШИРИНОЙ 86 СМ



KHSP5 86510

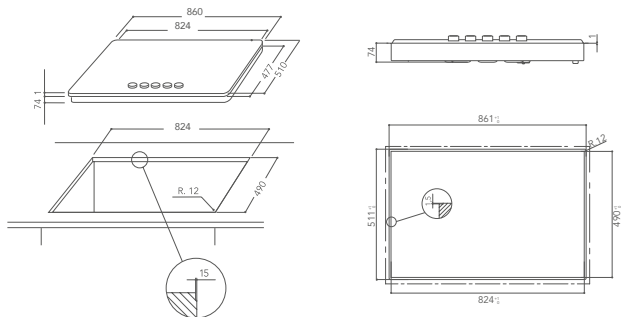
Монтаж утопленный в столешницу
5 газовых конфорок

Мощная профессиональная двухконтурная конфорка мощностью 6 кВт с независимым управлением пламенем

Подставка для сковороды Вок

Газ-контроль на каждой конфорке
Латунные пламярассекатели

Быстрый автоподжиг
Допускается мойка решеток в посудомоечной машине
Единая чугунная решетка для посуды на все конфорки
Поворотные переключатели KitchenAid
Гарантия от KitchenAid - 3 года



Технические характеристики - см. стр. 86

ГАЗОВАЯ ВАРОЧНАЯ ПОВЕРХНОСТЬ ШИРИНОЙ 77 СМ



KNMP5 77510

Стандартный монтаж
5 газовых конфорок

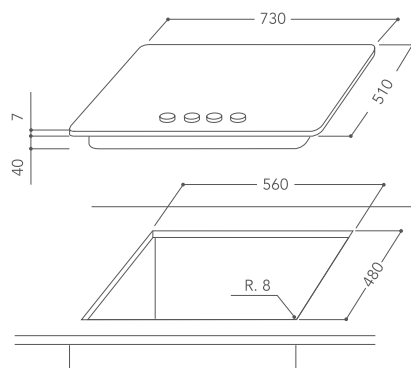
Мощная профессиональная двухконтурная конфорка мощностью 6 кВт с независимым управлением пламенем

Быстрый автоподжиг
Допускается мойка решеток в посудомоечной машине
Единая чугунная решетка для посуды на все конфорки
Поворотные переключатели KitchenAid
Гарантия от KitchenAid - 3 года

Сталь с покрытием iXelium

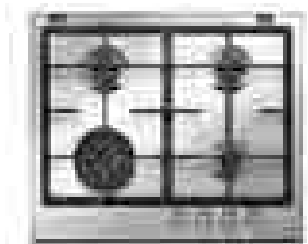
Газ-контроль на каждой конфорке
Латунные пламярассекатели на центральной конфорке

Подставка для сковороды Вок



Технические характеристики - см. стр. 87

ГАЗОВАЯ ВАРОЧНАЯ ПОВЕРХНОСТЬ ШИРИНОЙ 60 СМ



KHMD4 60510

Стандартный монтаж

4 газовые конфорки

Мощная профессиональная двухконтурная конфорка
мощностью **4** кВт

Газ-контроль на каждой конфорке

Быстрый автоподжиг

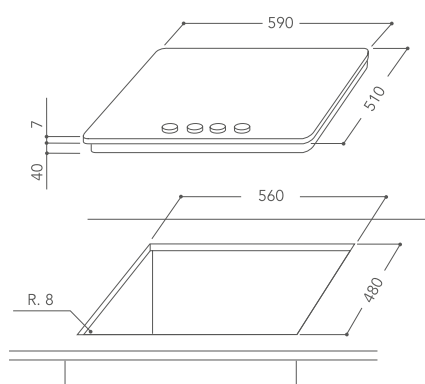
Допускается мойка решеток в посудомоечной машине

Единая чугунная решетка для посуды на все конфорки

Поворотные переключатели KitchenAid

Гарантия от KitchenAid - 3 года

Сталь с покрытием iXelium



Технические характеристики - см. стр. 87

Креативность – это способность
придумывать новое.
Инновации – это способность делать новое.

Теодор Левитт

ИНДУКЦИОННЫЕ ВАРОЧНЫЕ ПОВЕРХНОСТИ

Оптимизаторы теплоты



Чтобы возбудить любопытство, достаточно и секунды. Но любопытство необходимо подпитывать новыми идеями. Именно поэтому индукционные варочные поверхности KitchenAid наделены широким набором функций для Вашего полного удовлетворения.

● *Функция сенсора*

Функция сенсора стандартна для всех индукционных панелей KitchenAid: она оповещает о том, что достигнута точка кипения. Раздается звуковой сигнал, и мощность регулируется таким образом, чтобы поддерживать температуру.

● *Множество настроек*

Специальные настройки для растапливания и варки на слабом огне обеспечивают необходимую точность для получения идеальных результатов при использовании деликатных ингредиентов, таких как сливочное масло или шоколад. Функция поддержания температуры поможет Вам сохранить блюдо теплым, пока Вы накрываете на стол. Идеально подходит для шоколадной глазури.

● *Зона нагрева с изменяемой геометрией*

Эта опция позволяет Вам соединить две соседних зоны, чтобы было удобнее размещать большие кастрюли и сковороды, например, для приготовления тальятты с розмарином и бальзамическим уксусом. Эти зоны активируются специальной системой, когда она распознает, что одна кастрюля расположена на двух зонах.

● *Функция увеличения мощности Booster*

Эта функция позволяет быстрее довести воду до кипения за счет увеличения мощности до 3,7 кВт (до 5 кВт в некоторых моделях), пока вода не достигнет точки кипения, — она отлично подходит для приготовления домашней пасты «аль денте».

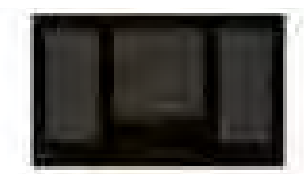
● *Управление мощностью*

Специальная технология управления мощностью индукционной варочной поверхности KitchenAid позволяет устанавливать максимальную мощность, соответствующую напряжению питания в Вашем доме.

Вдохновение в действии

ВАРОЧНЫЕ ПОВЕРХНОСТИ

ИНДУКЦИОННАЯ ВАРОЧНАЯ ПОВЕРХНОСТЬ ШИРИНОЙ 90 СМ



МОНТАЖ УТОПЛЕННЫЙ
(В КОМПЛЕКТЕ -
СКОВОРОДА-ГРИЛЬ)
KNIP5 90511
СТАНДАРТНЫЙ МОНТАЖ
(В КОМПЛЕКТЕ -
СКОВОРОДА-ГРИЛЬ)
KNIP5 90510

5 зон нагрева на стеклокерамике с фаской
и хромированной окантовкой

Многофункциональный переключатель режимов
(томление, плавление и поддержание тепла)
Сенсорная панель управления (слайдер)

Функция «Мост» - объединение 2-х зон
Увеличенная зона нагрева диаметром **300** мм

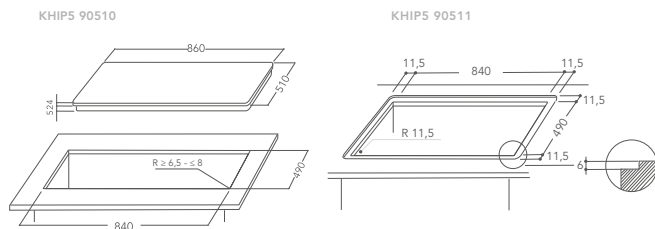
Таймер
Функция «Пауза»

Индикация остаточного тепла
Отключение при перегреве

Функция Booster **5,4** кВт

Общая мощность **10,2** кВт
Автоматическое отключение
Блокировка от детей
Гарантия от KitchenAid - 3 года

Функция «Гриль»
Сковорода-гриль (1 шт.)



Технические характеристики - см. стр. 88

ИНДУКЦИОННАЯ ВАРОЧНАЯ ПОВЕРХНОСТЬ ШИРИНОЙ 77 СМ



СТАНДАРТНЫЙ МОНТАЖ
(В КОМПЛЕКТЕ -
СКОВОРОДА-ГРИЛЬ)
KNIP4 77510

4 зоны нагрева на стеклокерамике с фаской
и хромированной окантовкой

Многофункциональный переключатель режимов
(томление, плавление и поддержание тепла)
Сенсорная панель управления (слайдер)

Функция «Мост» - объединение 2-х зон
Увеличенная зона нагрева диаметром **280** мм

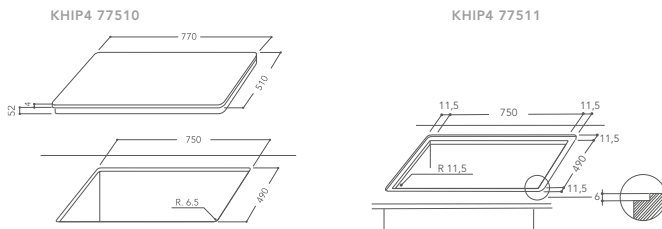
Таймер
Функция «Пауза»

Индикация остаточного тепла
Отключение при перегреве

Функция Booster **4,2** кВт

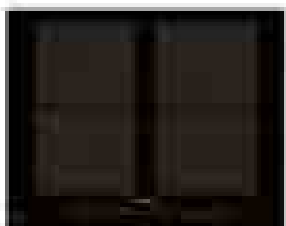
Общая мощность **8** кВт
Автоматическое отключение
Блокировка от детей
Гарантия от KitchenAid - 3 года

Функция «Гриль»
Сковорода-гриль (1 шт.)



Технические характеристики - см. стр. 88

ИНДУКЦИОННАЯ ВАРОЧНАЯ ПОВЕРХНОСТЬ ШИРИНОЙ 65 СМ



СТАНДАРТНЫЙ
МОНТАЖ
KHID4 65510

Стандартный монтаж

4 зоны нагрева на стеклокерамике с фаской и хромированной окантовкой

Многофункциональный переключатель режимов (томление, плавление и поддержание тепла)
Сенсорная панель управления (слайдер)

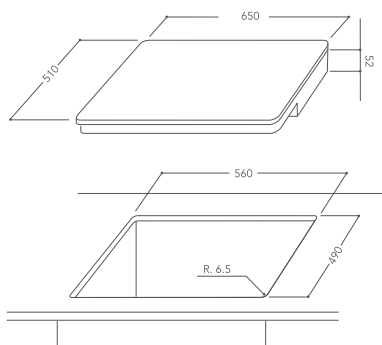
Таймер
Функция «Пауза»

Индикация остаточного тепла
Отключение при перегреве

2 расширяемые зоны нагрева
Управление мощностью

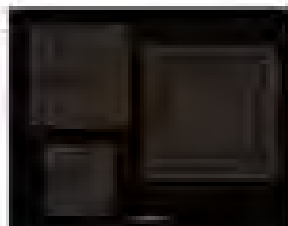
Функция Booster **2,4** кВт

Общая мощность **7,2** кВт
Автоматическое отключение
Блокировка от детей
Гарантия от KitchenAid - 3 года



Технические характеристики - см. стр. 89

ИНДУКЦИОННАЯ ВАРОЧНАЯ ПОВЕРХНОСТЬ ШИРИНОЙ 65 СМ



СТАНДАРТНЫЙ
МОНТАЖ
KHID3 65510

3 зоны нагрева на стеклокерамике с фаской и хромированной окантовкой

Сенсорная панель управления (слайдер)

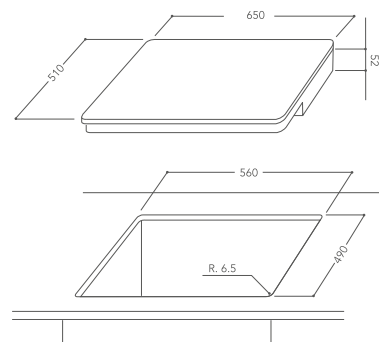
Таймер
Функция «Пауза»

Индикация остаточного тепла
Отключение при перегреве

Управление мощностью

Функция Booster **3,4** кВт

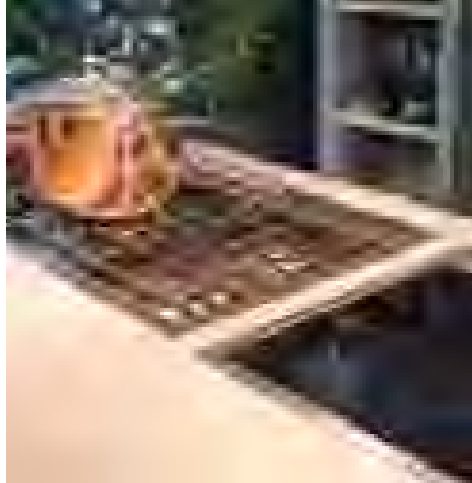
Общая мощность **7** кВт
Автоматическое отключение
Гарантия от KitchenAid - 3 года



Технические характеристики - см. стр. 89

ДОМИНО

Оптимизительные герты



В 1948 году архитектор Ле Корбюзье создал «Модульор» — систему пропорций для проектирования пространств, соразмерных масштабам человека. Сегодня, благодаря кухонным модулям KitchenAid Domino, из которых можно составлять различные комбинации, Вы можете создать кухню, идеально подходящую для Вас.

● *Модуль теппан-яки*

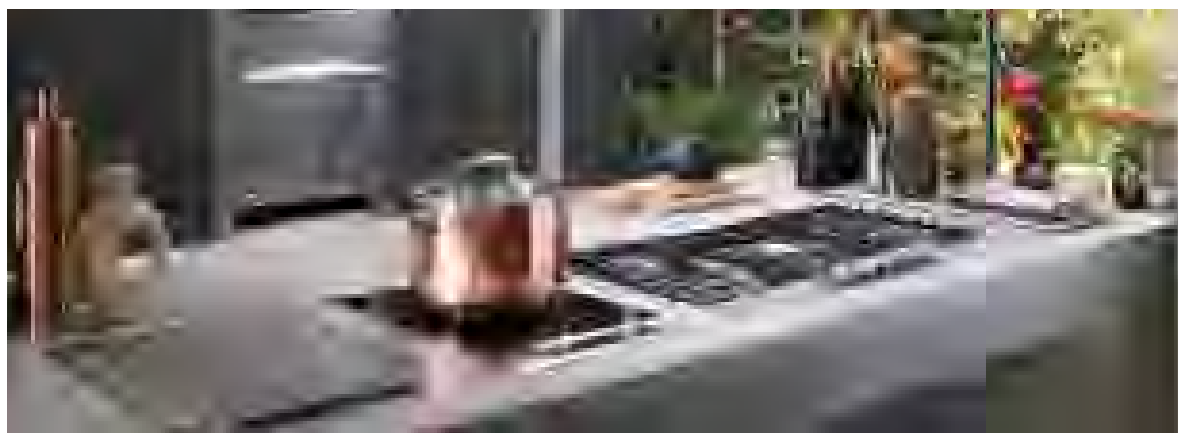
Изготовленная из уникального 7-слойного сплава металлов 4 мм толщиной и идеально подходящая для использования с индукционными варочными поверхностями KitchenAid, этот модуль теппан-яки Demeyerе обеспечит Вам достижение профессиональных результатов, которых Вы ожидаете. Он отлично подходит для приготовления мелко нарезанных ингредиентов перед добавлением густого соуса или маринада. Ее можно использовать и в качестве испанской планши, чтобы приготовить мясо, моллюски или омлет в средиземноморском стиле.

● *Модуль Вок*

Этот модуль Вок от Demeyerе подходит для любой варочной поверхности, но разработан специально для использования с индукционными панелями. Тепло распространяется равномерно, без риска подгорания, что обеспечивает высокую температуру для быстрого приготовления мелко нарезанного мяса, рыбы, птицы, овощей и лапши.

● *Стандартный монтаж или монтаж утопленный*

Варочные поверхности KitchenAid могут быть установлены вровень с Вашей столешницей для создания элегантного дизайна, который будет гармонично сочетаться со стилем Вашей кухни. Мы также предлагаем варочные поверхности со стандартной низкопрофильной рамкой, которые подходят к любым материалам и столешницам.



Жизнь слишком коротка, чтобы
отказывать себе в хорошей еде.

Оскар Фаринетти

KitchenAid

Индукционный модуль Chef Sign

5 способов проявить творческую изобретательность



Творческая изобретательность принимает новые неожиданные формы. Индукционный модуль Chef Sign может изменяться по Вашему требованию, чтобы соответствовать Вам и Вашим изысканным творениям. От аньолотти с зеленой спаржей до темпуры из овощей, от ростбифа, запеченного с ароматными травами, до жаркого из курицы, приготовленного на медленном огне, — просто прислушайтесь к своему вдохновению.

● *Варка/припускание*

Один из наиболее популярных и удобных способов готовки теперь стал еще доступнее благодаря индукционному модулю. Специально разработанные аксессуары облегчают сливание воды после приготовления пасты и овощей.

● *Запекание*

Благодаря прямому и точному контролю температуры, пища, которую обычно запекают в духовом шкафу теперь может быть приготовлена с тем же результатом в многофункциональной сковороде.

● *Жарка/жарка во фритюре*

Используя стальную корзину для жарки, которую можно мыть в посудомоечной машине, Вы получите равномерно приготовленные, легкие и хрустящие блюда.

● *Готовка на пару*

Специальные паровые поверхности над корзинами идеально подходят для готовки на пару, позволяя сохранить вкус, аромат и текстуру продуктов, а также большинство витаминов и минеральных веществ.

● *Приготовление на медленном огне*

Технологии KitchenAid позволяют установить температуру приготовления с большой точностью, даже при низком уровне мощности, и поддерживать ее в течение заданного времени. Благодаря равномерному приготовлению сохраняются питательные свойства и текстура продуктов.

Всему, что вы видите, я обязана спагетти.
Софи Лорен

ВАРОЧНЫЕ ПОВЕРХНОСТИ

КУЛИНАРНЫЙ МОДУЛЬ CHEF SIGN ВЫСОТОЙ 45 СМ



МОНТАЖ УТОПЛЕННЫЙ
KHCMF 45000

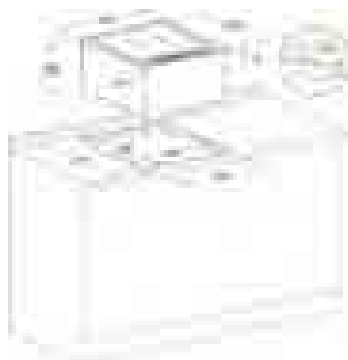
2 индукционные решетки
Общая мощность **2,8** кВт

5 режимов приготовления
(пар, варка, обжаривание, жарка во фритюре,
готовка при низкой температуре)

Таймер

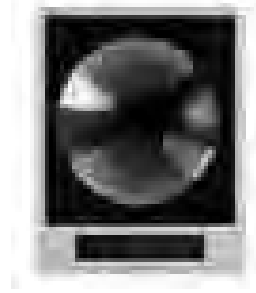
Сенсорная панель управления (слайдер)

Блокировка от детей
Гарантия от KitchenAid - 3 года



Технические характеристики - см. стр. 90

ИНДУКЦИОННАЯ ВАРОЧНАЯ ПОВЕРХНОСТЬ ВОК ШИРИНОЙ 38 СМ



KHWD1 38510

Монтаж утопленный
Индукционная зона нагрева мощностью **2** кВт

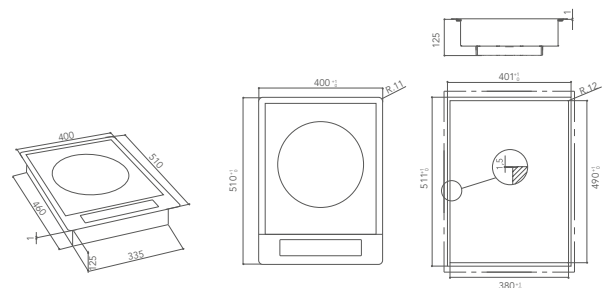
Система защиты от перегрева
Отключение при перегреве

Таймер

Индикация остаточного тепла

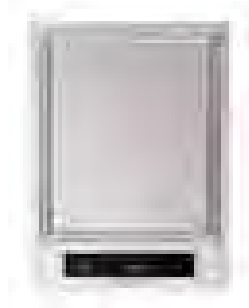
Автоматическое отключение
Блокировка от детей
Гарантия от KitchenAid - 3 года

Функция Booster



Технические характеристики - см. стр. 90

ТЕППАН-ЯКИ ШИРИНОЙ 38 СМ



KHTD2 38510

Монтаж утепленный

Двойная комбинированная индукционная зона нагрева мощностью **2,8** кВт

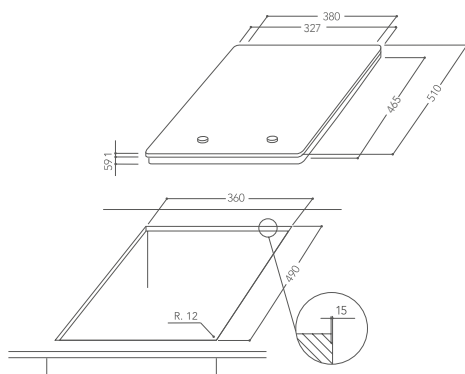
Система защиты от перегрева
Отключение при перегреве

Таймер

Индикация остаточного тепла

Автоматическое отключение
Блокировка от детей
Гарантия от KitchenAid - 3 года

Функция Booster



Технические характеристики - см. стр. 91

ИНДУКЦИОННАЯ ВАРОЧНАЯ ПОВЕРХНОСТЬ ШИРИНОЙ 38 СМ



KHYD1 38510

Монтаж утепленный

Комбинированная индукционная зона нагрева мощностью **2,3** кВт

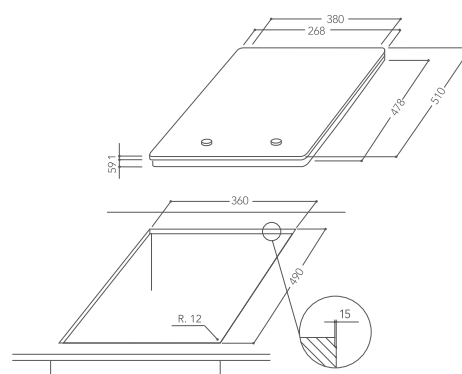
Система защиты от перегрева
Отключение при перегреве

Таймер

Индикация остаточного тепла

Автоматическое отключение
Блокировка от детей
Гарантия от KitchenAid - 3 года

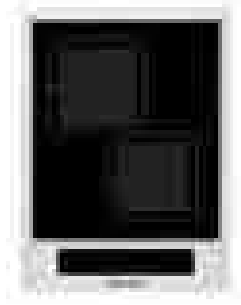
Функция Booster



Технические характеристики - см. стр. 91

ВАРОЧНЫЕ ПОВЕРХНОСТИ

ИНДУКЦИОННАЯ ВАРОЧНАЯ ПОВЕРХНОСТЬ ШИРИНОЙ 38 СМ



KHYD2 38510

Монтаж утопленный
2 индукционные зоны **2,8** кВт

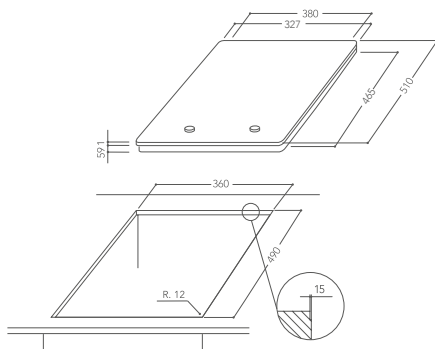
Система защиты от перегрева
Отключение при перегреве

Таймер

Автоматическое отключение
Блокировка от детей
Гарантия от KitchenAid - 3 года

Индикация остаточного тепла

Функция Booster



Технические характеристики - см. стр. 91

Технические характеристики - см. стр. 91



ВАРОЧНЫЕ ПОВЕРХНОСТИ ◦ ГАЗОВЫЕ

ГАЗОВАЯ ВАРОЧНАЯ ПОВЕРХНОСТЬ ШИРИНОЙ 86 СМ

ПРОФЕССИОНАЛЬНАЯ, 5 КОНФОРК
KHSP5 86510

ДИЗАЙН

Цвет и отделка	Нержавеющая сталь
Тип панели управления	Переднее расположение поворотных переключателей
Конфорки	5 газовых конфорок
Функция «Мост» / Расширяемые зоны нагрева	-
Тип горелок	Двойная корона с двумя устройствами «газ-контроль» - Латунь - Чугунная накладка

СПЕЦИАЛЬНЫЕ ФУНКЦИИ

Динамический сенсор	-
Автоматические программы	-
Сковорода-гриль и функция «гриль»	-
Плавление - «На медленном огне» - Поддержание тепла	-

Первая зона нагрева

Расположение	Передняя левая
Размеры, мм	36,4
Мощность, Вт	1000

Вторая зона нагрева

Расположение	Задняя левая
Размеры, мм	90
Мощность, Вт	3000

Третья зона нагрева

Расположение	Задняя правая
Размеры, мм	60
Мощность, Вт	1750

Четвертая зона нагрева

Расположение	Передняя правая
Размеры, мм	60
Мощность, Вт	1750

Пятая зона нагрева

Расположение	Центральная
Размеры, мм	127
Мощность, Вт	6000

АКСЕССУАРЫ

Сковорода-гриль	-
Подставка для сковороды Вок	◦
Подставка для посуды	3 эмалированные, чугун

ТЕХНИЧЕСКАЯ ИНФОРМАЦИЯ

Общая мощность, Вт	-
Монтаж	Утопленный / Стандартный
Блокировка от детей	-
Решетки, которые можно мыть в посудомоечной машине	◦
Мощность подключение (электричество)	-
Мощность подключения (газ)	13500
Напряжение, В / Частота, Гц	220-240 / 50-60
Ток, А	0,2
Размеры в упаковке ВхШхГ, мм	190 X 825 X 575
Размеры продукта ВхШхГ, мм	90 X 770 X 510
Минимальные размеры ниши ВхШхГ, мм	30 X 749 X 490
Максимальные размеры ниши ВхШхГ, мм	70 X 750 X 490
Вес нетто, кг / Вес брутто, кг	17,9 / 20,1
Код EAN	8003437219504

ГАЗОВАЯ ВАРОЧНАЯ ПОВЕРХНОСТЬ ШИРИНОЙ 77 СМ

ПРОФЕССИОНАЛЬНАЯ, 5 КОНФОРК
КНМР5 77510

ГАЗОВАЯ ВАРОЧНАЯ ПОВЕРХНОСТЬ ШИРИНОЙ 60 СМ

БЫТОВАЯ, 4 КОНФОРКИ
КНМД4 60510

Нержавеющая сталь с покрытием iXelium	Нержавеющая сталь с покрытием iXelium
Переднее расположение поворотных переключателей	Переднее расположение поворотных переключателей
5 газовых конфорок	4 газовые конфорки
-	-
Двойная корона с двумя устройствами «газ-контроль» - Латунь - Чугунная накладка	Специальная конфорка - Латунь - Чугунная накладка
-	-
-	-
-	-
-	-
Передняя левая	Передняя левая
75	130
1650	4000
Задняя левая	Задняя левая
100	75
3000	1650
Задняя правая	Задняя правая
75	75
1650	1650
Передняя правая	Передняя правая
50	50
1000	1000
Центральная	-
130	-
6000	-
-	-
○	○
3 эмалированные, чугун	2 эмалированные, чугун
-	-
Стандартный	Стандартный
-	-
○	○
-	-
13300	8300
220-240 / 50-60	220-240 / 50-60
0,2	0,2
155 X 770 X 595	160 X 670 X 595
41 X 730 X 510	41 X 590 X 510
35 X 558 X 490	35 X 558 X 490
38 X 560 X 490	38 X 560 X 490
10 / 11,3	10,5 / 11,3
8003437831911	8003437831898

ВАРОЧНЫЕ ПОВЕРХНОСТИ ◦ ИНДУКЦИОННЫЕ

ДИЗАЙН	ИНДУКЦИОННАЯ ВАРОЧНАЯ ПОВЕРХНОСТЬ ШИРИНОЙ 90 СМ		ИНДУКЦИОННАЯ ВАРОЧНАЯ ПОВЕРХНОСТЬ ШИРИНОЙ 77 СМ
	МОНТАЖ УТОПЛЕННЫЙ (В КОМПЛЕКТЕ - СКОВОРОДА-ГРИЛЬ) КНИР5 90511	СТАНДАРТНЫЙ МОНТАЖ (В КОМПЛЕКТЕ - СКОВОРОДА-ГРИЛЬ) КНИР5 90510	СТАНДАРТНЫЙ МОНТАЖ (В КОМПЛЕКТЕ - СКОВОРОДА-ГРИЛЬ) КНИР4 77510
Цвет и отделка	Стеклокерамика		Стеклокерамика
Тип панели управления	Спереди / сенсорная / слайдерная		Спереди / сенсорная / слайдерная
Конфорки	5 индукционных зон нагрева		4 индукционные зоны нагрева
Функция «Мост» / Расширяемые зоны нагрева	2 «моста»		1 «мост»
Тип горелок	-		-

СПЕЦИАЛЬНЫЕ ФУНКЦИИ

Динамический сенсор	◦	◦
Автоматические программы	◦	◦
Сковорода-гриль и функция «гриль»	◦	◦
Плавление - «На медленном огне» - Поддержание тепла	◦ / ◦ / ◦	◦ / ◦ / ◦
Первая зона нагрева		
Расположение	Передняя левая	Передняя левая
Размеры, мм	180	180
Мощность, Вт	1850 - 2500	1850 - 2500
Вторая зона нагрева		
Расположение	Задняя левая	Задняя левая
Размеры, мм	180	180
Мощность, Вт	1850 - 2500	1850 - 2500
Третья зона нагрева		
Расположение	Задняя левая	Задняя правая
Размеры, мм	180	280
Мощность, Вт	1850 - 2500	2300 - 4200
Четвертая зона нагрева		
Расположение	Передняя правая	Центральная
Размеры, мм	180	145
Мощность, Вт	1850 - 1850	1400 - 2300
Пятая зона нагрева		
Расположение	Центральная	-
Размеры, мм	300	-
Мощность, Вт	2800 - 5400	-

АКСЕССУАРЫ

Сковорода-гриль	◦	◦
Подставка для сковороды Вок	-	-
Подставка для посуды	-	-

ТЕХНИЧЕСКАЯ ИНФОРМАЦИЯ

Общая мощность, Вт	10200		8000
Монтаж	Утопленный	Стандартный	Стандартный
Блокировка от детей	◦		◦
Мощность подключения (электричество)	8000		8000
Мощность подключения (газ)	-		-
Напряжение, В / Частота, Гц	220-240 / 50-60		220-240 / 50-60
Ток, А	34,4		34,4
Размеры в упаковке ВхШхГ, мм	205 X 965 X 615		220 X 880 X 615
Размеры продукта ВхШхГ, мм	56 X 865 X 515		56 X 775 X 515
Минимальные размеры ниши ВхШхГ, мм	30 X 838 X 490		30 X 750 X 490
Максимальные размеры ниши ВхШхГ, мм	60 X 840 X 490		60 X 752 X 490
Вес нетто, кг / Вес брутто, кг	19 / 21		15 / 16
Код EAN	8003437831942	8003437831799	8003437831904

ИНДУКЦИОННАЯ ВАРОЧНАЯ
ПОВЕРХНОСТЬ ШИРИНОЙ 65 CM
СТАНДАРТНЫЙ МОНТАЖ
КНИД4 65510

ИНДУКЦИОННАЯ ВАРОЧНАЯ
ПОВЕРХНОСТЬ ШИРИНОЙ 65 CM
СТАНДАРТНЫЙ МОНТАЖ
(В КОМПЛЕКТЕ - СКОВОРОДА-ГРИЛЬ)
КНИД3 65510

Стеклокерамика	Стеклокерамика
Спереди / сенсорная / слайдерная	Спереди / сенсорная / слайдерная
4 индукционные зоны нагрева	3 индукционные зоны нагрева
2 расширяемые	-
-	-
○	-
○	-
-	-
○ / ○ / -	- / - / -
Передняя левая	Передняя левая
180 / 230	145
1750 - 2400	1200 - 1800
Задняя левая	Задняя левая
180 / 230	210
1750 - 2400	2200 - 3400
Задняя правая	Средняя правая
180 / 230	280
1750 - 2400	2400 - 3400
Передняя правая	-
180 / 230	-
1750 - 2400	-
-	-
-	-
-	-
-	-
-	-
7200	7000
Стандартный	Стандартный
○	○
7200	7000
-	-
220-240 / 50-60	220-240 / 50-60
31,3	30,4
140 X 750 X 605	140 X 675 X 605
56 X 655 X 515	56 X 580 X 510
30 X 560 X 490	30 X 560 X 490
60 X 562 X 490	60 X 562 X 490
13,3 / 14,5	12,5 / 13,5
8003437831843	8003437831874

ВАРОЧНЫЕ ПОВЕРХНОСТИ ◦ ДОМИНО

КУЛИНАРНЫЙ МОДУЛЬ CHEF SIGN
ВЫСОТОЙ 45 CM
МОНТАЖ УТОПЛЕННЫЙ
KNCMF 45000

ИНДУКЦИОННАЯ ВАРОЧНАЯ
ПОВЕРХНОСТЬ ВОК ШИРИНОЙ 38 CM
KNWD1 38510

ДИЗАЙН

Цвет и отделка	Нержавеющая сталь	Нержавеющая сталь
Тип панели управления	Спереди, сенсорная	Спереди, сенсорная
Конфорки	2 индукционные зоны нагрева	Индукционная вок
Функция «Мост» / Расширяемые зоны нагрева	-	-
Тип горелок	-	-
Функция Booster	◦	◦

СПЕЦИАЛЬНЫЕ ФУНКЦИИ

Динамический сенсор	-	-
Автоматические программы	-	-
Сковорода-гриль и функция «гриль»	-	-
Плавление - «На медленном огне» - Поддержание тепла	-	-

Первая зона нагрева

Расположение	Задняя	Вся поверхность
Размеры, мм	180	300
Мощность, Вт	610 - 1400	2000 - 3000

Вторая зона нагрева

Расположение	Спереди	-
Размеры, мм	230	-
Мощность, Вт	610 / 1400	-

Третья зона нагрева

Расположение	-	-
Размеры, мм	-	-
Мощность, Вт	-	-

Четвертая зона нагрева

Расположение	-	-
Размеры, мм	-	-
Мощность, Вт	-	-

АКСЕССУАРЫ

Сковорода-гриль	-	-
Подставка для сковороды Вок	-	-
Подставка для посуды	-	-

ТЕХНИЧЕСКАЯ ИНФОРМАЦИЯ

Общая мощность, Вт	-	3000
Монтаж	Утопленный	Утопленный / Стандартный
Блокировка от детей	◦	◦
Решетки, которые можно мыть в посудомоечной машине	-	-
Мощность подключения (электричество)	2800	3000
Мощность подключения (газ)	-	-
Напряжение, В / Частота, Гц	220-240 / 50-60	220-240 / 50-60
Ток, А	13	13
Размеры в упаковке ВхШхГ, мм	-	190 X 445 X 575
Размеры продукта ВхШхГ, мм	445 X 495 X 242	126 X 400 X 515
Минимальные размеры ниши ВхШхГ, мм	445 X 495 X 242	30 X 380 X 490
Максимальные размеры ниши ВхШхГ, мм	445 X 495 X 242	40 X 381 X 490
Вес нетто, кг / Вес брутто, кг	9 / 10,4	9 / 10,4
Код EAN	8003437833434	8003437219603

ТЕПАН-ЯКИ ШИРИНОЙ
38 СМ
КНТД2 38510

ИНДУКЦИОННАЯ
ВАРОЧНАЯ ПОВЕРХНОСТЬ
ШИРИНОЙ 38 СМ
КНУД1 38510

ИНДУКЦИОННАЯ
ВАРОЧНАЯ ПОВЕРХНОСТЬ
ШИРИНОЙ 38 СМ
КНУД2 38510

Нержавеющая сталь	Стеклокерамика	Стеклокерамика
Спереди, сенсорная	Спереди, сенсорная	Спереди, сенсорная
Индукционная теппан-яки	1 индукционная	2 индукционные зоны нагрева
2 расширяемые	-	-
-	-	-
-	○	○
-	-	-
-	-	-
-	-	-
-	-	-
Задняя	Центральная	Передняя
145	250	160
1400 (от 50° до 220°) / -	2300-3000	1400 - 2000
Спереди	-	Задняя
145	-	160
1400 (от 50° до 220°) / -	-	1400 - 2000
-	-	-
-	-	-
-	-	-
-	-	-
-	-	-
-	-	-
-	-	-
-	-	-
3000	3000	3400
Утопленный / Стандартный	Утопленный / Стандартный	Утопленный / Стандартный
○	○	○
-	-	-
3000	3000	3000
-	-	-
220-240 / 50-60	220-240 / 50-60	220-240 / 50-60
13	13	12
190 X 445 X 575	190 X 445 X 575	190 X 445 X 575
64 X 380 X 510	60 X 380 X 510	60 X 380 X 510
30 X 360 X 490	30 X 360 X 490	30 X 360 X 490
70 X 361 X 490	70 X 361 X 490	70 X 361 X 490
9,9 / 11,8	6 / 7	6 / 7
8003437219610	8003437219580	8003437219597

ВЫТЯЖКИ





У каждого дня есть свой цвет и аромат.

Читра Банерджи Дивакаруни



Жизнь — это сочетание двух вещей:
волшебства и пасты.

Федерико Феллини



ВЫТЯЖКИ

Аромат вдохновения

Чтобы сыграть пианиссимо, нужно иметь стальные пальцы, любил говорить Ференц Лист, знаменитый пианист эпохи романтизма. В симфонических поэмах, сонатах и рапсодиях этого выдающегося композитора XIX века бурлящая страсть сочетается с мечтательной легкостью, аккорды звучат, как ураган, а отдельные ноты — как взлетающие птицы.

Тишина и сталь — это две основные характеристики уникальных вытяжек KitchenAid. Сочетание этих элементов рождает легендарный стиль, который всегда отвечает Вашим ожиданиям. Мы представляем, будто Ваша кухня — это концертный зал, где ароматом вдохновения для Ваших кулинарных шедевров служит только манящий запах.

ВЫТЯЖКИ

ПОТОЛОЧНАЯ ВЫТЯЖКА ШИРИНОЙ 100 CM



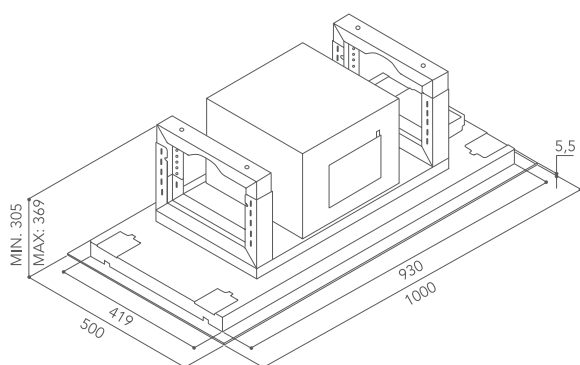
БЫТОВАЯ
KEICD 10010

Производительность - **647** м³/ч
Всасывание воздуха - по периметру

Пульт дистанционного управления

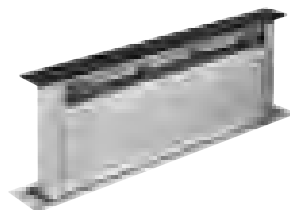
4 светодиодные лампы подсветки

Корпус из нержавеющей стали с защитным покрытием
Гарантия от KitchenAid - 3 года (см. дополнительную информацию на стр. 186)



Технические характеристики - см. стр. 100

ВСТРАИВАЕМАЯ В СТОЛЕШНИЦУ ВЫТЯЖКА ШИРИНОЙ 90 CM



ВСТРАИВАЕМАЯ
KEBDS 90020

Производительность - **480** м³/ч
Всасывание воздуха - по периметру
3 уровня мощности + опция Booster

Электронная система управления
Сенсорная панель управления с голубой светодиодной подсветкой

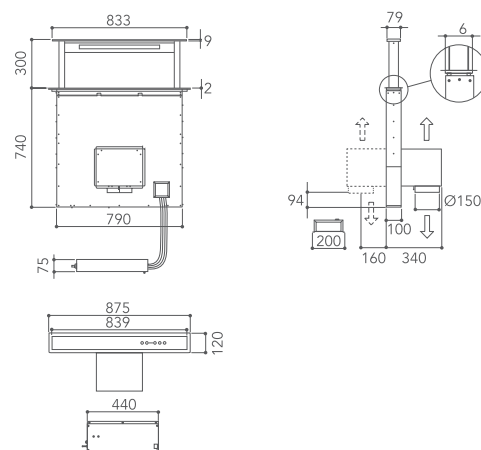
Функция отложенного выключения

Корпус из нержавеющей стали с защитным покрытием
Гарантия от KitchenAid - 3 года (см. дополнительную информацию на стр. 186)

Выдвижной экран вытяжки поднимается и опускается автоматически
Система предотвращения зажима при подъёме/опускании экрана вытяжки

Профессиональный сетчатый жироулавливающий фильтр
Режимы работы - отвод воздуха и рециркуляция

Поднимается на **30** см над столешницей



Технические характеристики - см. стр. 100

ДЕКОРАТИВНАЯ ВЫТЯЖКА ШИРИНОЙ 80 СМ



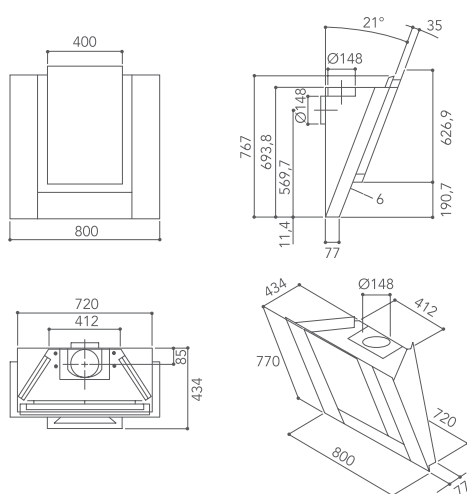
ВЕРТИКАЛЬНАЯ
KEWVP 80010

Производительность - **581** м³/ч
Всасывание воздуха - по периметру

Сенсорная панель управления

2 светодиодные лампы подсветки

Корпус из нержавеющей стали с защитным покрытием
Гарантия от KitchenAid - 3 года (см. дополнительную информацию на стр. 186)



Технические характеристики - см. стр. 101

ВЫТЯЖКИ

ОСТРОВНАЯ ВЫТЯЖКА ШИРИНОЙ 120 CM



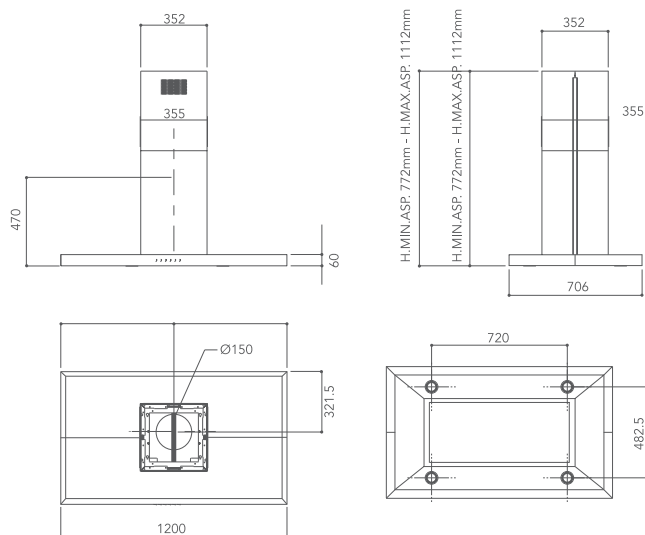
ПРОФЕССИОНАЛЬНАЯ
KEIPP 12020

Производительность - 603 м³/ч
Всасывание воздуха - по периметру

Ручка управления KitchenAid

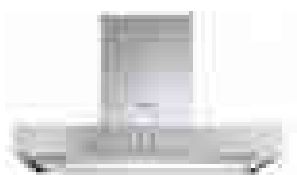
4 светодиодные лампы подсветки

Корпус из нержавеющей стали с защитным покрытием
Гарантия от KitchenAid - 3 года (см. дополнительную информацию на стр. 186)



Технические характеристики - см. стр. 101

НАСТЕННАЯ ВЫТЯЖКА ШИРИНОЙ 90 CM



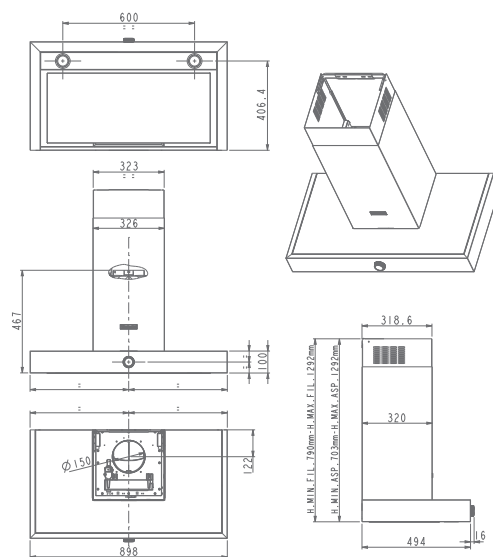
ПРОФЕССИОНАЛЬНАЯ
KEWPP 90010

Производительность - 603 м³/ч
Всасывание воздуха - по периметру

Ручка управления KitchenAid

2 светодиодные лампы подсветки

Корпус из нержавеющей стали с защитным покрытием
Гарантия от KitchenAid - 3 года (см. дополнительную информацию на стр. 186)



Технические характеристики - см. стр. 101

НАСТЕННАЯ ВЫТЯЖКА ШИРИНОЙ 90 CM

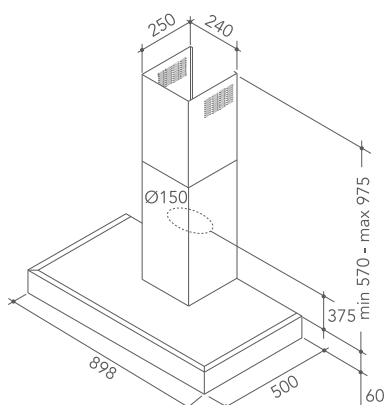


НАСТЕННАЯ
KEWTR 90010

Производительность - **581** м³/ч
Всасывание воздуха - по периметру
3 уровня мощности + опция Booster

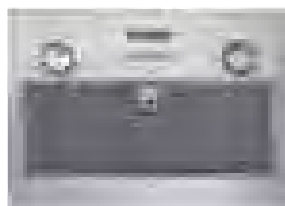
Ручка управления KitchenAid

Корпус из нержавеющей стали с защитным покрытием
Гарантия от KitchenAid - 3 года (см. дополнительную информацию на стр. 186)



Технические характеристики - см. стр. 102

ВСТРАИВАЕМАЯ ВЫТЯЖКА ШИРИНОЙ 60 CM



ВСТРАИВАЕМАЯ
KEBES 60010

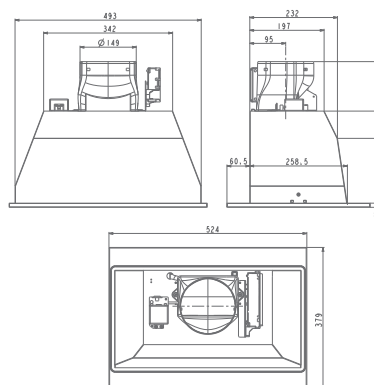
Производительность - **581** м³/ч
Всасывание воздуха - традиционное, по всей площади
3 уровня мощности + опция Booster

Электронная система управления

Функция отложенного выключения

Корпус из нержавеющей стали с защитным покрытием
Гарантия от KitchenAid - 3 года (см. дополнительную информацию на стр. 186)

Профессиональный сетчатый жироулавливающий фильтр
Режимы работы - отвод воздуха и рециркуляция



Технические характеристики - см. стр. 102

ВЫТЯЖКИ • ТЕХНИЧЕСКИЕ ДАННЫЕ

ПОТОЛОЧНАЯ
ВЫТЯЖКА ШИРИНОЙ
100 СМ
KEICD 10010

ВСТРАИВАЕМАЯ
В СТОЛЕШНИЦУ
ВЫТЯЖКА
ШИРИНОЙ 90 СМ
KEBDS 90020

ДИЗАЙН

Цвет и отделка	Нержавеющая сталь с защитным покрытием	Нержавеющая сталь и стекло
Тип панели управления	Пульт дистанционного управления	

ОСНОВНЫЕ ХАРАКТЕРИСТИКИ

Уровни мощности	3	4
Количество жирулавливающих фильтров	2	1
Материал жирулавливающих фильтров	Моющийся алюминий	
Фильтры, допускающие мойку в ПММ	○	
Всасывание воздуха	По периметру	
Фильтр от запахов	-	2

ТЕХНИЧЕСКАЯ ИНФОРМАЦИЯ

Класс энергоэффективности	C	B
Количество и тип ламп подсветки	4 светодиода	1 неоновая
Общая мощность подсветки, Вт	10	14
Производительность в форсированном режиме (Booster), м ³ /ч	-	713
Максимальная производительность, м ³ /ч	647	480
Минимальная производительность, м ³ /ч	256	175
Уровень шума в форсированном режиме (Booster), Дб	N/A	68
Уровень шума на максимальной скорости, Дб	72	60
Уровень шума на минимальной мощности, Дб	49	37
Напряжение, В	220-240	
Частота, Гц	50-60	
Мощность подключения, Вт	270	289
Расположение мотора	Встроен в корпус вытяжки	
Внешний мотор	-	-
Количество моторов	1	
Общая мощность моторов, Вт	260	275
Режим работы	Отвод воздуха	Рециркуляция
Расположение отверстия для выхода воздуха	Заднее	-
Диаметр отверстия для выхода воздуха, мм	150	200
Длина сетевого шнура, см - Тип вилки	150 - Евро	
Размеры продукта ВхШхГ, мм	369 X 1000 X 500	740 X 875 X 120
Размеры в упаковке ВхШхГ, мм	700 X 1102 X 515	880 X 1010 X 440
Вес нетто, кг	20	37
Вес брутто, кг	25	49
Код EAN	8003437220975	8003437221613

ДЕКОРАТИВНАЯ ВЫТЯЖКА
ШИРИНОЙ 80 СМ
KEWVP 80010

ОСТРОВНАЯ
ВЫТЯЖКА
ШИРИНОЙ 120 СМ
KEIPP 12020

НАСТЕННАЯ
ВЫТЯЖКА
ШИРИНОЙ 90 СМ
KEWPP 90010

ДИЗАЙН

Цвет и отделка	Нержавеющая сталь с защитным покрытием	Нержавеющая сталь с защитным покрытием
Тип панели управления	Сенсорная	Электронная ручка управления

ОСНОВНЫЕ ХАРАКТЕРИСТИКИ

Уровни мощности	6	4
Количество жирулавливающих фильтров	1	1
Материал жирулавливающих фильтров	Алюминий	Алюминий
Фильтры, допускающие мойку в ПММ	○	○
Всасывание воздуха	По периметру	По периметру
Фильтр от запахов	2 (в комплект не входят)	2 (в комплект не входят)

ТЕХНИЧЕСКАЯ ИНФОРМАЦИЯ

Класс энергоэффективности	А		А
Количество и тип ламп подсветки	2 светодиода	4 светодиода	2 светодиода
Общая мощность подсветки, Вт	5	10	5
Производительность в форсированном режиме (Booster), м ³ /ч	801	779	779
Максимальная производительность, м ³ /ч	581	603	603
Минимальная производительность, м ³ /ч	195	368	368
Уровень шума в форсированном режиме (Booster), Дб	73	72	72
Уровень шума на максимальной скорости, Дб	64	66	66
Уровень шума на минимальной мощности, Дб	42	56	56
Напряжение, В	220-240		220-240
Частота, Гц	50		50
Мощность подключения, Вт	305	310	305
Расположение мотора	Встроен в корпус вытяжки		Встроен в корпус вытяжки
Внешний мотор	-		-
Количество моторов	1		1
Общая мощность моторов, Вт	300		300
Режим работы	Отвод воздуха / Рециркуляция		Отвод воздуха / Рециркуляция
Расположение отверстия для выхода воздуха	Верхнее		Верхнее
Диаметр отверстия для выхода воздуха, мм	200		150
Длина сетевого шнура, см - Тип вилки	150 - Евро		150 - Евро
Размеры продукта ВхШхГ, мм	818 X 800 X 434	643 X 1200 X 706	703 X 898 X 500
Размеры в упаковке ВхШхГ, мм	555 X 963 X 963	815 X 1295 X 560	570 X 980 X 435
Вес нетто, кг	32	41	24
Вес брутто, кг	42	52	32
Код EAN	8003437220968	8003437220951	8003437220944

ВЫТЯЖКИ • ТЕХНИЧЕСКИЕ ДАННЫЕ

НАСТЕННАЯ
ВЫТЯЖКА
ШИРИНОЙ 90 CM
KEWTR 90010

ВСТРАИВАЕМАЯ
ВЫТЯЖКА
ШИРИНОЙ 60 CM
KEBES 60010

ДИЗАЙН

Цвет и отделка	Нержавеющая сталь с защитным покрытием	
Тип панели управления	Программируемые кнопки	Сенсорная

ОСНОВНЫЕ ХАРАКТЕРИСТИКИ

Уровни мощности	3	4
Количество жировлавливающих фильтров	1	
Материал жировлавливающих фильтров	Моющийся алюминий	Моющаяся нержавеющая сталь
Фильтры, допускающие мойку в ПММ	○	
Всасывание воздуха	По периметру	Стандартное
Фильтр от запахов	2 (в комплект не входят)	

ТЕХНИЧЕСКАЯ ИНФОРМАЦИЯ

Класс энергоэффективности	D	C
Количество и тип ламп подсветки	2 галогенные	
Общая мощность подсветки, Вт	40	
Производительность в форсированном режиме (Booster), м ³ /ч	-	669
Максимальная производительность, м ³ /ч	581	581
Минимальная производительность, м ³ /ч	240	228
Уровень шума в форсированном режиме (Booster), Дб	N/A	74
Уровень шума на максимальной скорости, Дб	67	70
Уровень шума на минимальной мощности, Дб	46	56
Напряжение, В	220-240	230-240
Частота, Гц	50-60	
Мощность подключения, Вт	215	315
Расположение мотора	Встроен в корпус вытяжки	Встроен в корпус вытяжки
Внешний мотор	-	-
Количество моторов	1	
Общая мощность моторов, Вт	175	275
Режим работы	Отвод воздуха / Рециркуляция	
Расположение отверстия для выхода воздуха	Верхняя	
Диаметр отверстия для выхода воздуха, мм	150	
Длина сетевого шнура, см - Тип вилки	150 - Евро	
Размеры продукта ВхШхГ, мм	975 X 898 X 500	379 X 524 X 379
Размеры в упаковке ВхШхГ, мм	650 X 980 X 630	405 X 595 X 470
Вес нетто, кг	19	7
Вес брутто, кг	23	9
Код EAN	8003437218330	8003437221637




ХОЛОДИЛЬНИКИ И МОРОЗИЛЬНЫЕ КАМЕРЫ

VERTIGO

ЕВРОПЕЙСКИЕ ХОЛОДИЛЬНИКИ SIDE-BY-SIDE

ОДНОДВЕРНЫЕ И ДВУХДВЕРНЫЕ ХОЛОДИЛЬНИКИ

ВИННЫЕ ШКАФЫ

A close-up photograph of a hand holding a cracker over a plate of food. The plate contains a cracker with a slice of cheese and several olives. The background is a plain, light-colored surface.

Я бы хотел вновь обрести ту свежесть
видения, которая бывает в ранней юности,
когда весь мир – тайна.

Анри Матисс

Познание других есть мудрость,
познание себя есть Просветление.

Лао-цзы





Холодильники и морозильные камеры

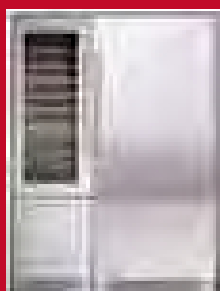
*Оживите свои блюда
свежими идеями*

Идея похожа на искру, которая внезапно озаряет новой мыслью. Мы испытываем это каждый раз, когда что-то новое приходит к нам в голову в результате таинственного импульса. Однако каждая идея состоит из ингредиентов, которые уже были внутри, но просто ждали появления на свет, чтобы бликнуть своей свежестью.

KitchenAid знает, что некоторые идеи возникают именно в момент открытия дверцы холодильника. В Вашем воображении возникает идея прекрасного густого супа из артишоков, соленой трески и боттарги. Именно поэтому мы снабдили все наши холодильные камеры необходимыми функциями для сохранения Ваших драгоценных ингредиентов свежими в наилучших условиях и как можно дольше.

ХОЛОДИЛЬНИКИ

ВЫБЕРИТЕ ИЗ НАШЕЙ ГАЛЕРЕИ САМУЮ ПОДХОДЯЩУЮ МОДЕЛЬ НА ЛЮБОЙ ВКУС



ВИННЫЙ ШКАФ + ХОЛОДИЛЬНИК



ИНТЕГРИРУЕМЫЕ МОДЕЛИ VERTIGO

Крупногабаритные интегрируемые холодильники

Система Total no-Frost, класс энергоэффективности - A+

Мультитемпературный выдвижной ящик

Легко очищающаяся дверь из нержавеющей стали, ручка KitchenAid

Комбинируются с винными шкафами шириной 60 и 90 см



ВСТРАИВАЕМЫЕ МОДЕЛИ VERTIGO

Крупногабаритные холодильники, предполагающие крепление мебельного фасада на дверь

Система Total no-Frost, класс энергоэффективности - A+

Мультитемпературный выдвижной ящик

Внутренние поверхности выполнены из нержавеющей стали

Комбинируются с винными шкафами шириной 60 и 90 см



СВОБОДНО СТОЯЩИЙ ХОЛОДИЛЬНИК SIDE-BY-SIDE

Система Total no-Frost

Сенсорная технология Pro Fresh

Отделение Dynamic 0°

Отделение для шоковой заморозки (2кг/4ч)

A++

Возможна установка как в свободно стоящем, так и во встраиваемом варианте
КСФРХ 18120



ХОЛОДИЛЬНИК SIDE-BY-SIDE

Система Total no-Frost

Сенсорная технология Pro Fresh

Отделение Dynamic 0°

Отделение для шоковой заморозки (2кг/4ч)

A++

Возможна установка как в свободно стоящем, так и во встраиваемом варианте
КСБРХ 18120

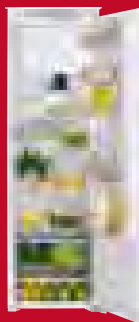
ОДНОДВЕРНЫЙ ХОЛОДИЛЬНИК
ВЫСОТОЙ 122 CM

Сенсорная технология Pro Fresh
Цифровой дисплей с системой
автоматического контроля
A++
КСВМР 12600



ОДНОДВЕРНЫЙ ХОЛОДИЛЬНИК
ВЫСОТОЙ 177 CM

Сенсорная технология Pro Fresh
Вентилятор ProAir
и антибактериальный фильтр
A++
КСВМС 18602



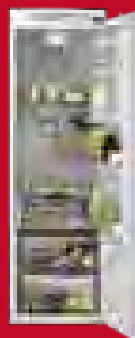
МОРОЗИЛЬНИК
ВЫСОТОЙ 177 CM

Система Total no-Frost
Отделение для шоковой
заморозки (2кг/4ч)
A++
КСБФС 18602



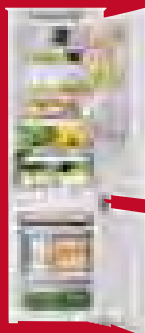
МОРОЗИЛЬНИК
ВЫСОТОЙ 177 CM

Система Total no-Frost
Сенсорная технология Pro Fresh
Отделение Dynamic 0°
A++
КСБНС 18602



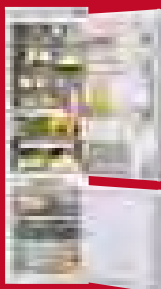
ХОЛОДИЛЬНИК
ВЫСОТОЙ 177 CM
СИСТЕМОЙ NO FROST

Система Total no-Frost
Сенсорная технология Pro Fresh
Быстрая заморозка
Отделение Dynamic 0°
A+
КСВCR 18600



ХОЛОДИЛЬНИК
ВЫСОТОЙ 193 CM

Система Total no-Frost
Сенсорная технология Pro Fresh
Система быстрого замораживания
и быстрого охлаждения
Двухкамерный холодильник
высотой 193 см
A+



КСВCR 20600

ВКЛЮЧИ
ВДОХНОВЕНИЕ

VERTIGO

Оптимизированные герты



Сочетание универсальности, функциональности и уникального дизайна. Именно это делает холодильные камеры Vertigo идеальным источником вдохновения.

● **Мультитемпературный выдвижной ящик**

Функция, благодаря которой можно выбрать режим работы выдвижного ящика: холодильная или морозильная камера, зона свежести Dynamic 0°. Все, что Вы планируете приготовить, сохранится наилучшим образом.

● **Регулируемые полки**

Вы легко можете изменить внутреннее пространство холодильника, установив полки, как Вам нужно.

● **Внутренние поверхности из нержавеющей стали**

Внутренние поверхности Vertigo выполнены из нержавеющей стали, как на профессиональных кухнях, для прочности и гигиеничности.

● **Дверные петли с двумя степенями свободы**

Запатентованная система KitchenAid облегчает установку холодильных камер — как встраиваемых, так и интегрированных.

● **Автоматический льдогенератор**

Все холодильники Vertigo оснащены льдогенератором, подключенным к водопроводу и имеющим специально разработанный фильтр. Теперь Вы сможете приготовить идеальный сабайон на водяной бане и охладить его.

● **Total No-Frost**

Система Total No Frost, используемая в холодильниках Vertigo, полностью автоматическая, поэтому Вам больше не придется размораживать холодильник, отделение Dynamic 0° или мультитемпературный выдвижной ящик.

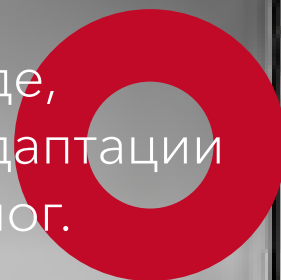
● **Выдержка и хранение красного вина**

Благодаря точному контролю температуры и влажности отделение Preserve & Age Red Wine отлично подходит для выдержки и хранения красного вина. Это отделение оснащено великолепными деревянными полками — предотвращающими вибрацию — для хранения превосходного вина, идеально подобранного для Ваших блюд.

Вдохновение в действии

Мне нравится говорить о еде,
ингредиентах и способах адаптации
их приготовления. Это диалог.

Йотам Оттоленги



VERTIGO

ИНТЕГРИРУЕМЫЙ ХОЛОДИЛЬНИК ШИРИНОЙ 90 СМ С НИЖНИМ РАСПОЛОЖЕНИЕМ МОРОЗИЛЬНОЙ КАМЕРЫ



ПЕТЛИ СПРАВА
KCZCX 20901R
ПЕТЛИ СЛЕВА
KCZCX 20901L

Объем **429 л.**
Класс энергоэффективности - A+

Мультитемпературный выдвижной ящик
Отделение Dynamic 0°
Регулируемые полки

Петли с двумя степенями свободы
Система плавного закрытия дверей

Автоматический льдогенератор

Total no-Frost

Система быстрого замораживания и быстрого охлаждения
Светодиодная подсветка
Гарантия от KitchenAid - 3 года (см. дополнительную информацию на стр. 186)

ИНТЕГРИРУЕМЫЙ ХОЛОДИЛЬНИК ШИРИНОЙ 90 СМ С НИЖНИМ РАСПОЛОЖЕНИЕМ МОРОЗИЛЬНОЙ КАМЕРЫ



ПЕТЛИ СПРАВА
KCZCX 20900R
ПЕТЛИ СЛЕВА
KCZCX 20900L

Объем **456 л.**
Класс энергоэффективности - A+

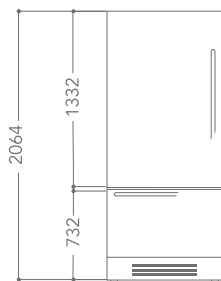
Мультитемпературный выдвижной ящик
Регулируемые полки

Петли с двумя степенями свободы
Система плавного закрытия дверей

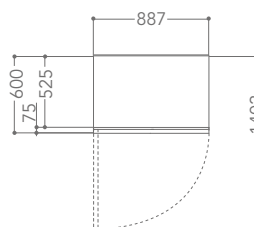
Автоматический льдогенератор

Total no-Frost

Система быстрого замораживания и быстрого охлаждения
Светодиодная подсветка
Гарантия от KitchenAid - 3 года (см. дополнительную информацию на стр. 186)



Технические характеристики - см. стр. 136



Технические характеристики - см. стр. 136

ВСТРАИВАЕМЫЙ ХОЛОДИЛЬНИК ШИРИНОЙ 75 СМ С НИЖНИМ РАСПОЛОЖЕНИЕМ МОРОЗИЛЬНОЙ КАМЕРЫ



ПЕТЛИ СПРАВА
KCVCX 20750R
ПЕТЛИ СЛЕВА
KCVCX 20750L

Объем **360 л.**
Класс энергоэффективности - A+

Мультитемпературный выдвижной ящик
Регулируемые полки

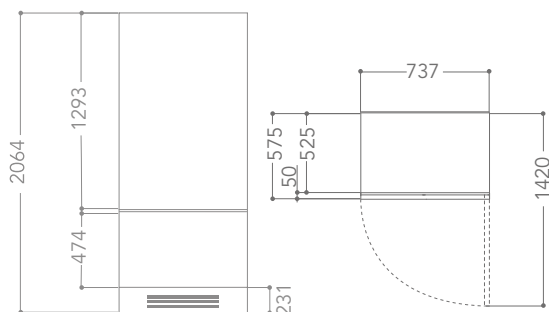
Петли с двумя степенями свободы

Автоматический льдогенератор

Total no-Frost

Система быстрого замораживания и быстрого охлаждения
Светодиодная подсветка
Гарантия от KitchenAid - 3 года (см. дополнительную информацию на стр. 186)

Режим «Отпуск»



Технические характеристики - см. стр. 136

ИНТЕГРИРУЕМЫЙ ВИННЫЙ ШКАФ ШИРИНОЙ 90 СМ



ПЕТЛИ СЛЕВА
KCZWX 20900L

Вместимость до **81** бутылки
Класс энергоэффективности - A+

Мультитемпературный выдвижной ящик
Деревянные полки

Петли с двумя степенями свободы

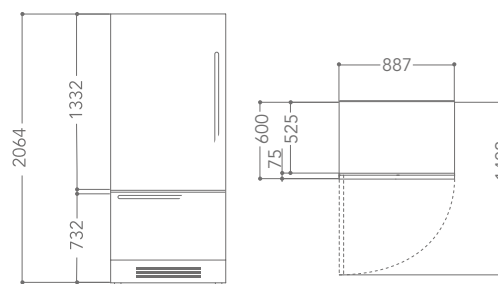
Total no-Frost
2 температурные зоны

Светодиодная подсветка
Гарантия от KitchenAid - 3 года (см. дополнительную информацию на стр. 186)

Контроль уровня влажности

Отделение для хранения и выдерживания красного вина

Тройной защитный стеклопакет



Технические характеристики - см. стр. 137

VERTIGO

ИНТЕГРИРУЕМЫЙ ВИННЫЙ ШКАФ ШИРИНОЙ 60 CM



ПЕТЛИ СПРАВА
KCZWX 20600R
ПЕТЛИ СЛЕВА
KCZWX 20600L

Вместимость до **45** бутылок
Класс энергоэффективности - A+

Мультитемпературный выдвижной ящик
Деревянные полки

Петли с двумя степенями свободы

Total no-Frost
2 температурные зоны

Функция быстрого замораживания
Светодиодная подсветка
Гарантия от KitchenAid - 3 года (см. дополнительную информацию на стр. 186)

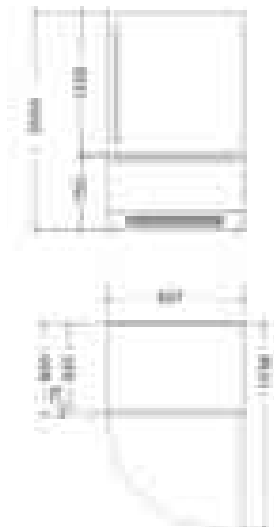
Контроль уровня влажности

Отделение для хранения и выдерживания красного вина

Виброизолирующая система

Режим «Отпуск»

Тройной защитный стеклопакет



Технические характеристики - см. стр. 137

ВСТРАИВАЕМЫЙ ХОЛОДИЛЬНИК ШИРИНОЙ 90 CM С НИЖНИМ РАСПОЛОЖЕНИЕМ МОРОЗИЛЬНОЙ КАМЕРЫ



ПЕТЛИ СПРАВА
KCVCX 20901R
ПЕТЛИ СЛЕВА
KCVCX 20901L

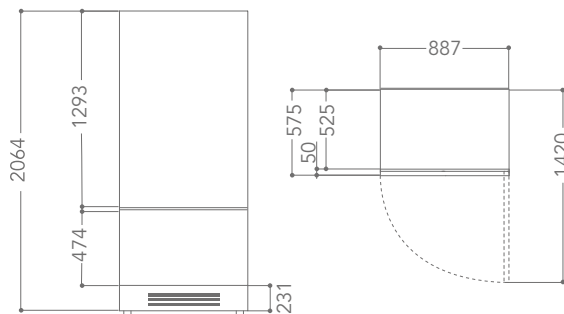
Объем **429** л.
Класс энергоэффективности - A+

Мультитемпературный выдвижной ящик
Отделение Dynamic 0°
Регулируемые полки

Петли с двумя степенями свободы

Total no-Frost
Автоматический льдогенератор

Функция быстрого замораживания
Светодиодная подсветка
Гарантия от KitchenAid - 3 года (см. дополнительную информацию на стр. 186)



Технические характеристики - см. стр. 137

ВСТРАИВАЕМЫЙ ХОЛОДИЛЬНИК ШИРИНОЙ 90 CM С НИЖНИМ РАСПОЛОЖЕНИЕМ МОРОЗИЛЬНОЙ КАМЕРЫ



ПЕТЛИ СПРАВА
KCVCX 20900R
ПЕТЛИ СЛЕВА
KCVCX 20900L

Объем **456 л.**
Класс энергоэффективности - A+

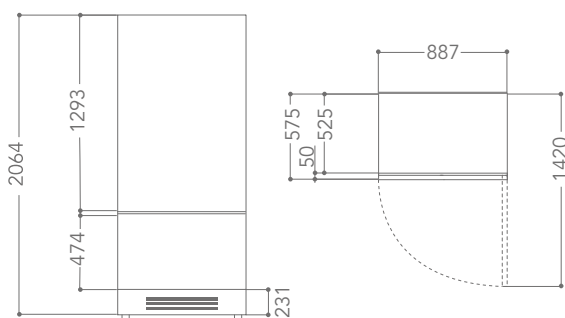
Мультитемпературный выдвижной ящик
Регулируемые полки

Петли с двумя степенями свободы
Система плавного закрытия дверей

Total no-Frost

Автоматический льдогенератор

Система быстрого замораживания и быстрого охлаждения
Светодиодная подсветка
Гарантия от KitchenAid - 3 года (см. дополнительную информацию на стр. 186)



Технические характеристики - см. стр. 137

ИНТЕГРИРУЕМЫЙ ХОЛОДИЛЬНИК ШИРИНОЙ 75 CM



ПЕТЛИ СПРАВА
KCZCX 20750R
ПЕТЛИ СЛЕВА
KCZCX 20750L

Объем **360 л.**
Класс энергоэффективности - A+

Мультитемпературный выдвижной ящик
Регулируемые полки

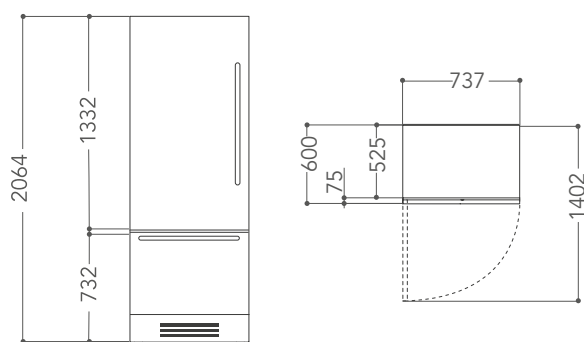
Петли с двумя степенями свободы

Total no-Frost

Автоматический льдогенератор

Система быстрого замораживания и быстрого охлаждения
Светодиодная подсветка
Гарантия от KitchenAid - 3 года (см. дополнительную информацию на стр. 186)

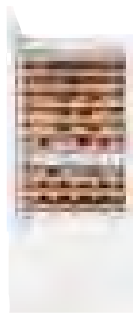
Режим «Отпуск»



Технические характеристики - см. стр. 138

VERTIGO

ВСТРАИВАЕМЫЙ ВИННЫЙ ШКАФ ШИРИНОЙ 90 СМ



ПЕТЛИ СЛЕВА
KCVWX 20900L

Вместимость до **81** бутылки
Класс энергоэффективности - A+

Мультитемпературный выдвижной ящик
Деревянные полки

Петли с двумя степенями свободы

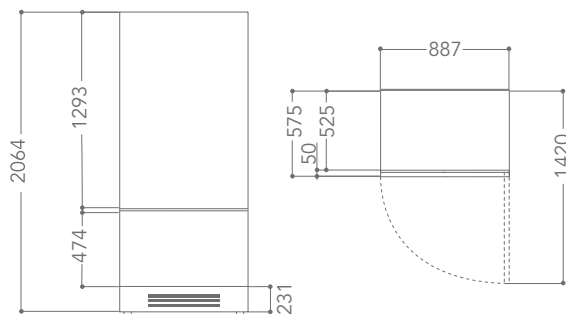
Total no-Frost
2 температурные зоны

Контроль уровня влажности

Отделение для хранения и выдерживания красного вина

Тройной защитный стеклопакет

Светодиодная подсветка
Гарантия от KitchenAid - 3 года (см. дополнительную информацию на стр. 186)



Технические характеристики - см. стр. 138

ВСТРАИВАЕМЫЙ ВИННЫЙ ШКАФ ШИРИНОЙ 60 СМ



ПЕТЛИ СПРАВА
KCVWX 20600R
ПЕТЛИ СЛЕВА
KCVWX 20600L

Вместимость до **45** бутылок
Класс энергоэффективности - A+

Мультитемпературный выдвижной ящик
Деревянные полки

Петли с двумя степенями свободы

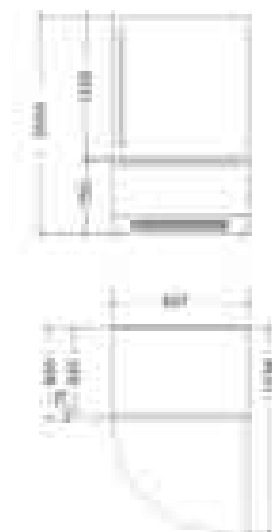
Total no-Frost
2 температурные зоны

Контроль уровня влажности

Отделение для хранения и выдерживания красного вина

Тройной защитный стеклопакет

Функция быстрого замораживания
Светодиодная подсветка
Гарантия от KitchenAid - 3 года (см. дополнительную информацию на стр. 186)



Технические характеристики - см. стр. 138



ХОЛОДИЛЬНИКИ
И МОРОЗИЛЬНИК
КАМЕРЫ

Комплект для винного шкафа
шириной 60 см
KACKX 0060

Комплект для комбинации:
винный шкаф шириной 60 см +
холодильник шириной 90 см
KACKX 09060



КОМПЛЕКТ ПАНЕЛЕЙ ИЗ НЕРЖАВЕЮЩЕЙ СТАЛИ ДЛЯ
ТРАНСФОРМАЦИИ ХОЛОДИЛЬНИКА В СВОБОДНО СТОЯЩИЙ

ЦЕНТРАЛЬНЫЙ КОМПЛЕКТ СОЕДИНИТЕЛЬНЫХ ЭЛЕМЕНТОВ

KACLS 00000 - Центральный комплект соединительных элементов
для интегрируемых моделей (цвет - серебро)

KACLS 00000 - Центральный комплект соединительных элементов
для встраиваемых моделей (цвет - белый)

Комплект для холодильника
шириной 90 см
КАСКХ 00090

Комплект для комбинации:
холодильник шириной 90 см +
холодильник шириной 90 см
КАСКХ 09090

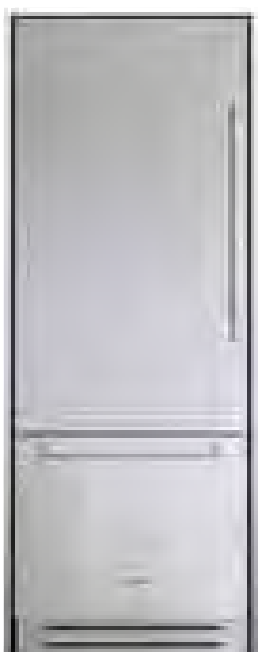


Указанные модели комплектов не поставляются вместе с бытовыми приборами.

VERTIGO ◦ УСТАНОВОЧНЫЕ КОМПЛЕКТЫ

Комплект для холодильника
шириной 75 см
KACKX 00075

Комплект для комбинации:
винный шкаф шириной 60 см +
холодильник шириной 75 см
KACKX 07560



КОМПЛЕКТ ПАНЕЛЕЙ ИЗ НЕРЖАВЕЮЩЕЙ СТАЛИ ДЛЯ
ТРАНСФОРМАЦИИ ХОЛОДИЛЬНИКА В СВОБОДНО СТОЯЩИЙ

ЦЕНТРАЛЬНЫЙ КОМПЛЕКТ СОЕДИНИТЕЛЬНЫХ ЭЛЕМЕНТОВ
KACLS 00000 - Центральный комплект соединительных элементов
для интегрируемых моделей (цвет - серебро)
KACLS 00000 - Центральный комплект соединительных элементов
для встраиваемых моделей (цвет - белый)

Комплект для комбинации:
холодильник шириной 90 см +
холодильник шириной 75 см
КАСКХ 07590



Указанные модели комплектов не поставляются вместе с бытовыми приборами.

ЕВРОПЕЙСКИЕ ХОЛОДИЛЬНИКИ
SIDE-BY-SIDE

Отличительные черты



Раскройте свой творческий потенциал с двухдверными холодильниками KitchenAid, разработанными для кухонь в европейском стиле и оснащенными функциями, которые отвечают всем Вашим потребностям.

● *Шкаф для шоковой заморозки*

Шкаф для шоковой заморозки KitchenAid — гарантия превосходных технических характеристик. Он охлаждает и замораживает продукты, сохраняя их аромат, вкус и питательные свойства благодаря двум профессиональным функциям: «Быстрое охлаждение» и «Шоковая заморозка». Функция быстрого охлаждения снижает температуру блюда, только что извлеченного из духового шкафа до +3°C — она подходит для тех случаев, когда нужно остановить процесс приготовления. Функция шоковой заморозки быстро снижает температуру внутри продуктов до -18° C, сохраняя текстуру, вкус, цвет и питательные свойства ингредиентов для последующего приготовления.

● *Технология Pro Fresh*

Технология Pro Fresh отслеживает уровни температуры и влажности в Вашем холодильнике. Если дверца оставлена открытой или Вы долго разгружаете покупки, она улавливает изменения температуры и влажности и начинает циркуляцию охлажденного воздуха, чтобы восстановить оптимальную температуру и уровень влаги.

● *Деревянные внутренние поверхности*

Выдержанный дуб, высококачественный плексиглас и хромированная сталь — такие материалы используются для изготовления двух новых аксессуаров для Вашего холодильника: полки и контейнера для сыра. Эти аксессуары воплощают приверженность KitchenAid стильному дизайну, практичности и универсальности.

● *Dynamic 0°*

Зона свежести Dynamic 0° гарантирует оптимальные условия для хранения свежих ингредиентов, мяса, рыбы и молочных продуктов. Отлично сохраняет изысканные морепродукты, из которых Вы можете приготовить, например, кальмаров в панировке с лимоном и шафрановым айоли.

Вдохновение в действии

ХОЛОДИЛЬНИКИ SIDE-BY-SIDE

ХОЛОДИЛЬНИК ВЫСОТОЙ 177 СМ



KCBNS 18602

No-Frost

Новые дверные полки и деревянные аксессуары от KitchenAid

Объём: **318** л.
Класс энергоэффективности - A+++
Гарантия от KitchenAid - 3 года (см. дополнительную информацию на стр. 186)

Вентилятор ProAir и антибактериальный фильтр

МОРОЗИЛЬНИК ВЫСОТОЙ 177 СМ



KCBFS 18602

No-Frost

Новые дверные полки и деревянные аксессуары от KitchenAid

Объём: **210** л.
Класс энергоэффективности - A++
Гарантия от KitchenAid - 3 года (см. дополнительную информацию на стр. 186)

Отделение для шоковой заморозки



Технические характеристики - см. стр. 139

Технические характеристики - см. стр. 139

ХОЛОДИЛЬНИКИ SIDE-BY-SIDE

ВСТРАИВАЕМЫЙ ХОЛОДИЛЬНИК SIDE-BY-SIDE



KCBPX 18120

Отделение Dynamic 0°

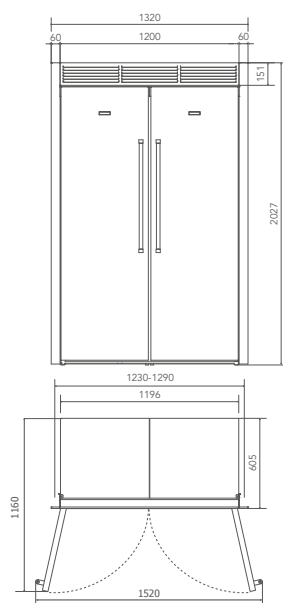
Отделение для шоковой заморозки (2кг/4часа)

No-Frost
Технология Pro Fresh

Новые дверные полки и деревянные аксессуары
от KitchenAid

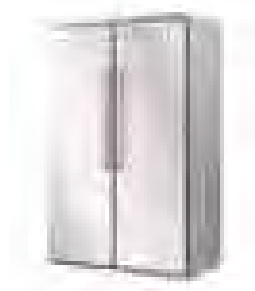
Объём холодильного отделения: **363 л.**
Объём морозильного отделения: **252 л.**
Класс энергоэффективности - A++
Светодиодная внутренняя подсветка
Гарантия от KitchenAid - 3 года (см. дополнительную
информацию на стр. 186)

Вентилятор ProAir и антибактериальный фильтр



Технические характеристики - см. стр. 140

СВОБОДНО СТОЯЩИЙ ХОЛОДИЛЬНИК SIDE-BY-SIDE



KCFPX 18120

Отделение Dynamic 0°

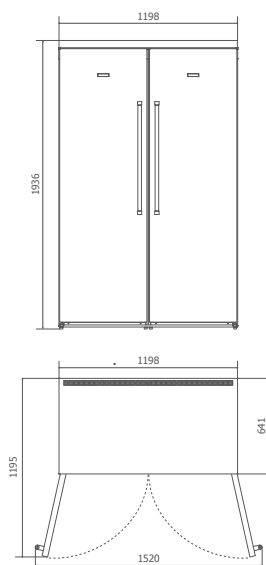
Отделение для шоковой заморозки (2кг/4часа)

No-Frost
Технология Pro Fresh

Новые дверные полки и деревянные аксессуары
от KitchenAid

Объём холодильного отделения: **363 л.**
Объём морозильного отделения: **252 л.**
Класс энергоэффективности - A++
Светодиодная внутренняя подсветка
Гарантия от KitchenAid - 3 года (см. дополнительную
информацию на стр. 186)

Вентилятор ProAir и антибактериальный фильтр



Технические характеристики - см. стр. 140



ХОЛОДИЛЬНИКИ
И МОРОЗИЛЬНИК
КАМЕРА

ОДНОДВЕРНЫЕ И ДВУХДВЕРНЫЕ ХОЛОДИЛЬНИКИ

Отличительные черты



Мы знаем, что все начинается отсюда, именно здесь хранятся все ингредиенты для вдохновения. Поэтому однодверные и двухдверные холодильники KitchenAid сконструированы так, чтобы Вы каждый раз находили свежие продукты, хранящиеся при оптимальных условиях.

● Светодиодная подсветка

Используемые в холодильниках светодиодные источники долговечны и не требуют особого ухода.

● Dynamic 0°

Зона свежести Dynamic 0° гарантирует оптимальные условия хранения таких деликатных ингредиентов как мясо, рыба и молочные продукты. Ваши изысканные ингредиенты всегда будут наготове для Ваших кулинарных экспериментов — например, для салата из морепродуктов с лимонграссом и бальзамическим уксусом с инжиром.

● Технология No-frost

Эта система поддерживает циркуляцию охлажденного воздуха в Вашем холодильнике, обеспечивая идеальный уровень влажности и не допуская конденсации влаги или образования льда на Ваших продуктах и внутренних поверхностях холодильника.

● Сенсорная технология

Сенсор улавливает любые изменения температуры, после чего она возвращается к нормальному уровню. Циркуляция охлажденного воздуха автоматически возрастает, чтобы восстановить нужную температуру, в пять раз быстрее, чем у обычного холодильника.

● Деревянные внутренние поверхности

Выдержанный дуб, высококачественный плексиглас и хромированная сталь — такие материалы используются для изготовления двух новых аксессуаров для Вашего холодильника: полки и контейнера для сыра. Эти аксессуары воплощают приверженность KitchenAid стильному дизайну, практичности и универсальности. Контейнер для сыра можно разместить над полкой из выдержанного дуба или под ней и использовать для хранения молочных продуктов, мясной нарезки или фруктов.



В рецепте нет души. Вы, как настоящий повар, должны вдохнуть в рецепт душу.

Томас Келлер

ОДНОДВЕРНЫЕ И ДВУХДВЕРНЫЕ ХОЛОДИЛЬНИКИ

ОДНОДВЕРНЫЙ ХОЛОДИЛЬНИК ВЫСОТОЙ 177 CM



KCBMS 18602

Сенсорная технология Pro Fresh

5 полок на дверце (**1** из них с крышкой)
5 полок (**4** регулируемые)
Новые дверные полки и деревянные аксессуары от KitchenAid
Хромированная окантовка из нержавеющей стали

Электронная система с цифровым дисплеем
Система встраивания с направляющими

Вентилятор ProAir и антибактериальный фильтр

Объем холодильного отделения: **262** л.
Объем морозильного отделения: **30** л.
Класс энергоэффективности - A+++
Светодиодная внутренняя подсветка
Гарантия от KitchenAid - 3 года (см. дополнительную информацию на стр. 186)

Время поддержания температуры при отключении электроэнергии: **16** часов

ХОЛОДИЛЬНИК ВЫСОТОЙ 177 CM СИСТЕМОЙ NO FROST



KCBBCR 18600

Сенсорная технология Pro Fresh
No-frost

Новые дверные полки и деревянные аксессуары от KitchenAid
Хромированная окантовка из нержавеющей стали

Электронная система с цифровым дисплеем
Система встраивания с направляющими

Вентилятор ProAir и антибактериальный фильтр

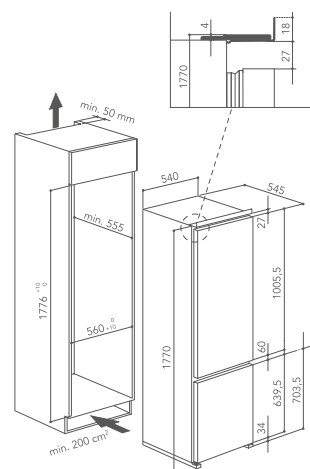
Объем холодильного отделения: **195** л.
Объем морозильного отделения: **63** л.
Класс энергоэффективности - A+
Отделение Dynamic 0°
Светодиодная внутренняя подсветка
Гарантия от KitchenAid - 3 года (см. дополнительную информацию на стр. 186)

Время поддержания температуры при отключении электроэнергии: **16** часов

Специальные функции быстрого замораживания и быстрого охлаждения

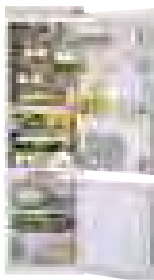


Технические характеристики - см. стр. 141



Технические характеристики - см. стр. 141

ХОЛОДИЛЬНИК ВЫСОТОЙ 193 СМ



KCBCR 20600

Сенсорная технология Pro Fresh
No-frost

Новые дверные полки и деревянные аксессуары
от KitchenAid
Хромированная окантовка из нержавеющей стали

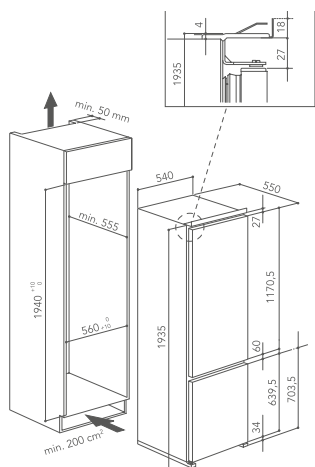
Электронная система с цифровым дисплеем
Система встраивания с направляющими

Вентилятор ProAir и антибактериальный фильтр

Объём холодильного отделения: **237 л.**
Объём морозильного отделения: **63 л.**
Класс энергоэффективности - A+
Светодиодная внутренняя подсветка
Гарантия от KitchenAid - 3 года (см. дополнительную
информацию на стр. 186)

Время поддержания температуры при отключении
электроэнергии: **16 часов**

Специальные функции быстрого замораживания
и быстрого охлаждения



Технические характеристики - см. стр. 142

ОДНОДВЕРНЫЕ И ДВУХДВЕРНЫЕ ХОЛОДИЛЬНИКИ

ОДНОДВЕРНЫЙ ХОЛОДИЛЬНИК ВЫСОТОЙ 122 СМ



KCBMR 12600

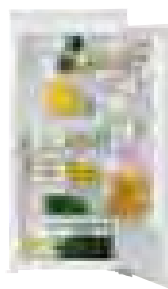
Сенсорная технология Pro Fresh

Электронная система управления с цифровым дисплеем

Объем холодильного отделения: **170 л.**
Объем морозильного отделения: **18 л.**
Класс энергоэффективности - A++
Светодиодная внутренняя подсветка
Гарантия от KitchenAid - 3 года (см. дополнительную информацию на стр. 186)

Новые дверные полки и деревянные аксессуары от KitchenAid
Хромированная окантовка из нержавеющей стали

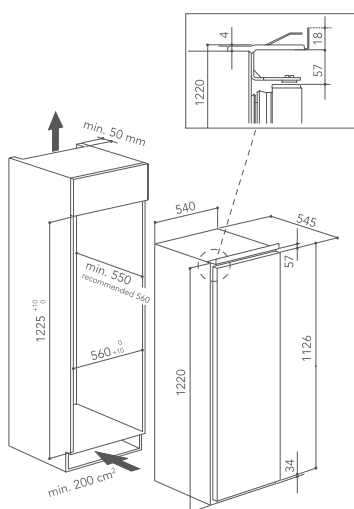
ОДНОДВЕРНЫЙ ХОЛОДИЛЬНИК ВЫСОТОЙ 122 СМ



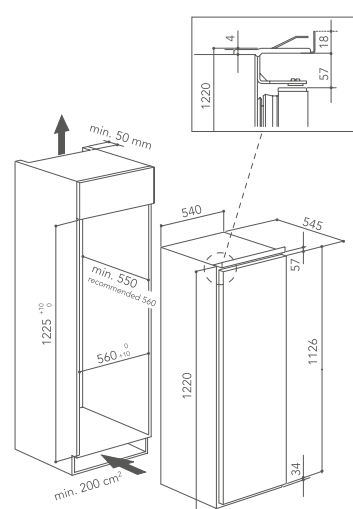
KCBNR 12600

Сенсорная технология Pro Fresh

Объем холодильного отделения: **210 л.**
Класс энергоэффективности - A++
Светодиодная внутренняя подсветка
Гарантия от KitchenAid - 3 года (см. дополнительную информацию на стр. 186)



Технические характеристики - см. стр. 143



Технические характеристики - см. стр. 143



ВИННЫЕ ШКАФЫ

Отличительные черты



Вино — отличный спутник как произведения искусства, так и хорошей еды, а винные шкафы KitchenAid гармонично сочетают в себе и то, и другое. Каждый из них оснащен всем необходимым для оптимального хранения шедевров Вашей винной коллекции.

● Температурные зоны

Разные температурные зоны позволяют хранить, охлаждать и выдерживать разные виды вина при идеальной температуре в одном винном шкафу.

● Деревянные внутренние поверхности

Винные шкафы оснащены специальной системой, защищающей от вибрации, что обеспечивает оптимальные условия хранения. Эта система создает барьер, предотвращающий вредные вибрации, которые могут отрицательно повлиять на хранение вина.

● Естественная вентиляция с использованием активных угольных фильтров

Пропущенный через фильтр воздух непрерывно циркулирует вокруг Ваших бутылок, чтобы предотвращать появление плесени и неприятных запахов.

● Защита от УФ-лучей

Ваши бутылки защищены от солнечного света и, в частности, от УФ-излучения, которое может быстро нанести необратимый вред Вашему вину в результате окисления танинов.

● Автоматический контроль влажности

Уровень влажности измеряется и поддерживается автоматически, что обеспечивает идеальные условия хранения Ваших лучших вин.



ВСТРАИВАЕМЫЙ ВИННЫЙ ШКАФ ВЫСОТОЙ 70 CM



ПЕТЛИ СПРАВА
KCBWX 70600R
ПЕТЛИ СЛЕВА
KCBWX 70600L

Электронная система управления

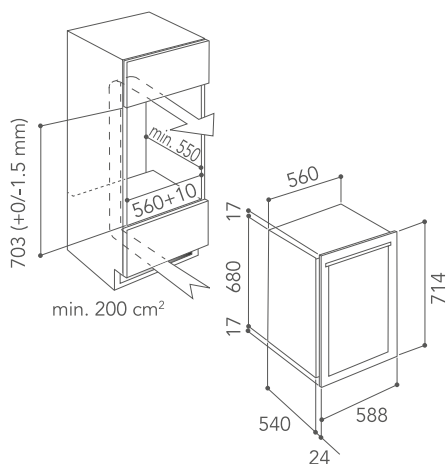
Деревянные полки
Стеклопанель с защитой от УФ-излучения

Вместимость до **36** бутылок
Класс энергоэффективности - A
Лёгкая в очистке нержавеющая сталь
Гарантия от KitchenAid - 3 года (см. дополнительную информацию на стр. 186)

Компактный встраиваемый винный шкаф

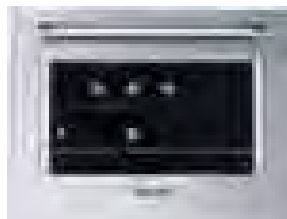
Температурный диапазон от **6°C** до **18°C**
2 температурные зоны

Автоматический контроль влажности с поддержанием необходимого уровня



Технические характеристики - см. стр. 144

ВСТРАИВАЕМЫЙ ВИННЫЙ ШКАФ ВЫСОТОЙ 45 CM

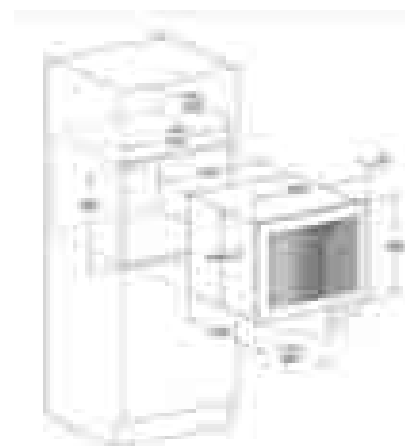


KCBWX 45600

Электронная система управления

Деревянные полки
Стеклопанель с защитой от УФ-излучения

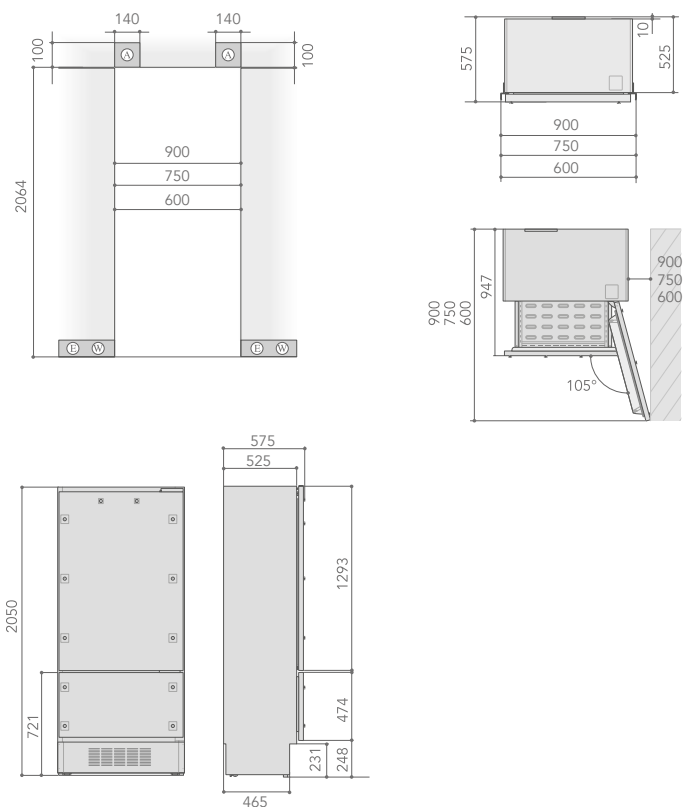
Вместимость до **24** бутылок
Электронная система управления
Внутренняя подсветка



Технические характеристики - см. стр. 144

VERTIGO ◦ ТЕХНИЧЕСКИЕ ДАННЫЕ

Свободно стоящие

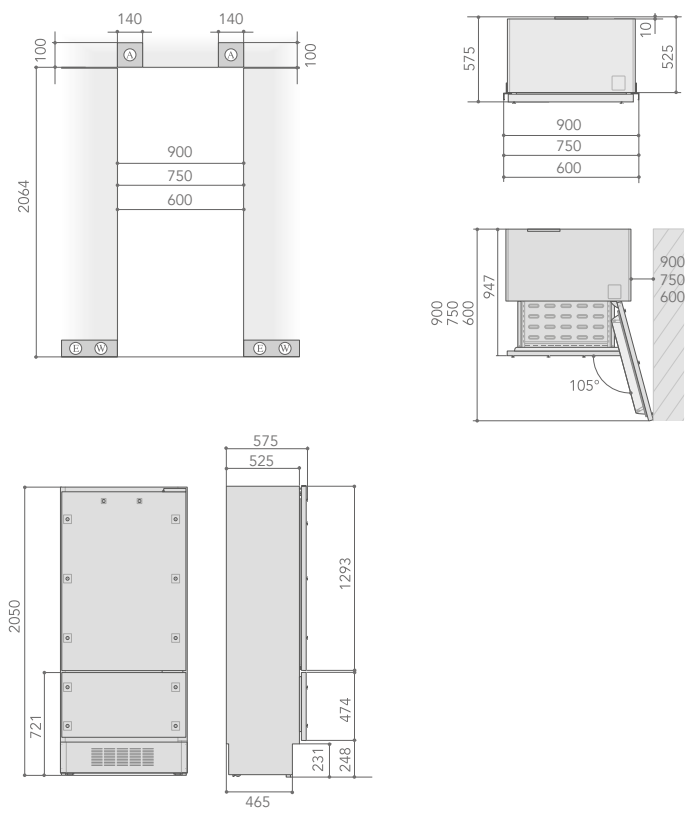


Ширина ниши для комбинаций встраиваемых приборов

	БОКОВОЙ СОЕДИНИТЕЛЬНЫЙ КОМПЛЕКТ (мм)	СЕКЦИЯ (мм)	ЦЕНТРАЛЬНЫЙ СОЕДИНИТЕЛЬНЫЙ КОМПЛЕКТ (мм)	СЕКЦИЯ (мм)	БОКОВОЙ СОЕДИНИТЕЛЬНЫЙ КОМПЛЕКТ (мм)	ВСЯ НИША (мм)
90 см + 60 см	6,5	887	13	587	6,5	1500
90 см + 90 см	6,5	887	13	887	6,5	1800

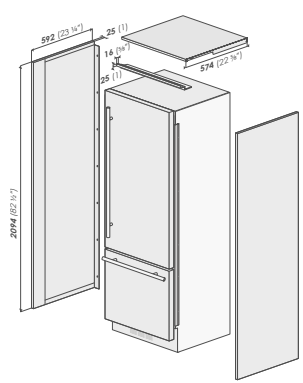
Боковой соединительный элемент не поставляется вместе с прибором. | Центральный соединительный комплект KAVI 0010

Встраиваемые



Комплект для трансформации в свободно стоящий прибор

КОМБИНАЦИЯ ПРИБОРОВ	ШИРИНА С КОМПЛЕКТОМ ДЛЯ ТРАНСФОРМАЦИИ
60 см	650 мм
90 см	950 мм
90 см + 60 см	1550 мм
90 см + 90 см	1850 мм



Боковой соединительный элемент не поставляется вместе с прибором. | Центральный соединительный комплект KAPI 0020

ВАЖНО

После завершения монтажных операций прибор можно установить возле стены с учетом того, что дверь открывается на 90°, а ящики должны открываться и выдвигаться вперед. Расстояние между стенкой холодильника и стеной ограничивается лишь тем условием, чтобы дверь могла полностью открываться (105°).

ХОЛОДИЛЬНИКИ ◦ ТЕХНИЧЕСКИЕ ДАННЫЕ

ИНТЕГРИРУЕМЫЙ ХОЛОДИЛЬНИК
ШИРИНОЙ 90 СМ С НИЖНИМ
РАСПОЛОЖЕНИЕМ
МОРОЗИЛЬНОЙ КАМЕРЫ
ПРАВЫЙ ЛЕВЫЙ
KCZCX 20901R KCZCX 20901L

ИНТЕГРИРУЕМЫЙ ХОЛОДИЛЬНИК
ШИРИНОЙ 90 СМ С НИЖНИМ
РАСПОЛОЖЕНИЕМ
МОРОЗИЛЬНОЙ КАМЕРЫ
ПРАВЫЙ ЛЕВЫЙ
KCZCX 20900R KCZCX 20900L

ИНТЕГРИРУЕМЫЙ ХОЛОДИЛЬНИК
ШИРИНОЙ 75 СМ С НИЖНИМ
РАСПОЛОЖЕНИЕМ
МОРОЗИЛЬНОЙ КАМЕРЫ
ПРАВЫЙ ЛЕВЫЙ
KCVCX 20750R KCVCX 20750L

Система Total No-Frost	Total No-Frost	Total No-Frost	Total No-Frost
Отделение Dynamic 0°	○	-	-
Система плавного закрытия дверей	○	○	○
Специальное отделение	Отделение для овощей	-	-
ДИЗАЙН			
Цвет и отделка	Нержавеющая сталь KitchenAid	Нержавеющая сталь KitchenAid	Нержавеющая сталь KitchenAid
Тип управления	Сенсорный	Сенсорный	Сенсорный
ОСНОВНЫЕ ХАРАКТЕРИСТИКИ			
Трансформируемый выдвижной ящик	○	○	○
Количество температурных зон	3	3	2
Регулируемая температура в холодильном и морозильном отделении	○	○	○
Функции быстрого охлаждения / быстрого замораживания	○	○	○
Динамический сенсор	○	○	○
Материал полок	Стекло и нержавеющая сталь	Стекло и нержавеющая сталь	Стекло и нержавеющая сталь
Контроль уровня влажности	○	-	-
Режимы «Отпуск» и «Вечеринка»	○	○	○
Индикатор открытой двери холодильного и морозильного отделений	○	○	○
Сигнал об отклонении температуры от нормы	○	○	○
Отсеки холодильного отделения / Полки	5 / 3	5 / 3	5 / 3
Ящики для овощей - ящики морозильного отделения	2 / 2	2 / 2	2 / 2
Полка для бутылок	○	○	○
ТЕХНИЧЕСКАЯ ИНФОРМАЦИЯ			
Класс энергоэффективности	A+	A+	A+
Напряжение, В	220-240	220-240	220-240
Частота, Гц	50	50	50
Блокировка от детей	○	○	○
Тип подсветки	Светодиоды	Светодиоды	Светодиоды
Количество независимых систем охлаждения	2	2	2
Система навешивания дверей	Фиксированная	Фиксированная	Фиксированная
Тип петель	Специальные - полностью утепленные	Специальные - полностью утепленные	Специальные - полностью утепленные
Термостат в холодильном/морозильном отделениях	○	○	○
Время поддержания температуры при отключении электроэнергии, ч	18	18	18
Количество температурных «звезд» в маркировке	4	4	4
Температурный диапазон, °C	мин. 10 - макс. 43	мин. 10 - макс. 43	мин. 10 - макс. 43
Потребляемая мощность, Вт	367	367	240
Уровень шума дБ/1 пВт	44	44	44
Хладагент	R600a	R600a	R600a
Расстояние до стены при открытии двери на 90°, мм	80	80	80
Вентиляция прибора	По кухонному плинтусу или под прибором	По кухонному плинтусу или под прибором	По кухонному плинтусу или под прибором
Пределы регулировки ножек, мм	макс. 25 - на всю длину	макс. 25 - на всю длину	макс. 25 - на всю длину
Количество регулируемых роликов	2	2	2
Полезный объем холодильного отделения, л.	220	360	275
Общий объем холодильного отделения, л	230	376	280
Общий объем морозильного отделения, л	96	96	85
Объем отделения Dynamic 0°, л.	113	-	-
Размеры продукта ВхШхГ, мм	2050 X 887 X 575	2050 X 887 X 575	2050 X 737 X 575
Размеры в упаковке ВхШхГ, мм	2230 X 950 X 800	2230 X 950 X 800	2230 X 800 X 800
Вес нетто, кг	245	245	205
Вес брутто, кг	265	265	225
Код EAN	8003437219788	8003437219795	8003437219740
			8003437219757
			8003437219801
			8003437219818

ИНТЕГРИРУЕМЫЙ ВИННЫЙ ШКАФ ШИРИНОЙ 90 CM ЛЕВЫЙ KCZWX 20900L	ИНТЕГРИРУЕМЫЙ ВИННЫЙ ШКАФ ШИРИНОЙ 60 CM ПРАВЫЙ KCZWX 20600R	ИНТЕГРИРУЕМЫЙ ВИННЫЙ ШКАФ ШИРИНОЙ 60 CM ЛЕВЫЙ KCZWX 20600L	ВСТРАИВАЕМЫЙ ХОЛОДИЛЬНИК ШИРИНОЙ 90 CM С НИЖНИМ РАСПОЛОЖЕНИЕМ МОРОЗИЛЬНОЙ КАМЕРЫ ПРАВЫЙ KVCXC 20901R	ВСТРАИВАЕМЫЙ ХОЛОДИЛЬНИК ШИРИНОЙ 90 CM С НИЖНИМ РАСПОЛОЖЕНИЕМ МОРОЗИЛЬНОЙ КАМЕРЫ ЛЕВЫЙ KVCXC 20901L	ВСТРАИВАЕМЫЙ ХОЛОДИЛЬНИК ШИРИНОЙ 90 CM С НИЖНИМ РАСПОЛОЖЕНИЕМ МОРОЗИЛЬНОЙ КАМЕРЫ ПРАВЫЙ KVCXC 20900R	ВСТРАИВАЕМЫЙ ХОЛОДИЛЬНИК ШИРИНОЙ 90 CM С НИЖНИМ РАСПОЛОЖЕНИЕМ МОРОЗИЛЬНОЙ КАМЕРЫ ЛЕВЫЙ KVCXC 20900L
Total No-Frost	Total No-Frost	Total No-Frost	Total No-Frost	Total No-Frost	Total No-Frost	Total No-Frost
-	-	-	○	-	-	-
○	○	○	○	○	○	○
Зона выдержки вина	Зона выдержки вина	Зона выдержки вина	Отделение для овощей	Отделение для овощей	Отделение для овощей	Отделение для овощей
-	-	-	-	-	-	-
Сенсорный	Сенсорный	Сенсорный	Сенсорный	Сенсорный	Сенсорный	Сенсорный
○	○	○	○	○	○	○
3	2	2	3	3	3	3
○	○	○	○	○	○	○
○	○	○	○	○	○	○
○	○	○	○	○	○	○
Дуб	Дуб	Дуб	Стекло и нержавеющая сталь	Стекло и нержавеющая сталь	Стекло и нержавеющая сталь	Стекло и нержавеющая сталь
○	○	○	○	○	○	○
○	○	○	○	○	○	○
○	○	○	○	○	○	○
9 / 0	9 / 0	9 / 0	5 / 3	5 / 3	5 / 3	5 / 3
0 / 2	0 / 2	0 / 2	2 / 2	2 / 2	2 / 2	2 / 2
-	-	-	○	○	○	○
A+	A+	A+	A+	A+	A+	A+
220-240	220-240	220-240	220-240	220-240	220-240	220-240
50	50	50	50	50	50	50
○	○	○	○	○	○	○
Светодиоды	Светодиоды	Светодиоды	Светодиоды	Светодиоды	Светодиоды	Светодиоды
2	2	2	2	2	2	2
Фиксированная	Фиксированная	Фиксированная	Фиксированная	Фиксированная	Фиксированная	Фиксированная
Специальные - полностью утепленные	Специальные - полностью утепленные	Специальные - полностью утепленные	Специальные - полностью утепленные	Специальные - полностью утепленные	Специальные - полностью утепленные	Специальные - полностью утепленные
○	○	○	○	○	○	○
18	18	18	18	18	18	18
4	4	4	4	4	4	4
мин. 10 - макс. 43	мин. 10 - макс. 43	мин. 10 - макс. 43	мин. 10 - макс. 43	мин. 10 - макс. 43	мин. 10 - макс. 43	мин. 10 - макс. 43
367	240	240	367	367	367	367
44	44	44	44	44	44	44
R600a	R600a	R600a	R600a	R600a	R600a	R600a
80	80	80	80	80	80	80
По кухонному плинтусу или под прибором	По кухонному плинтусу или под прибором	По кухонному плинтусу или под прибором	По кухонному плинтусу или под прибором	По кухонному плинтусу или под прибором	По кухонному плинтусу или под прибором	По кухонному плинтусу или под прибором
макс. 25 - на всю длину	макс. 25 - на всю длину	макс. 25 - на всю длину	макс. 25 - на всю длину	макс. 25 - на всю длину	макс. 25 - на всю длину	макс. 25 - на всю длину
2	2	2	2	2	2	2
333	220	220	220	220	360	360
376	280	280	230	230	376	376
96	55	55	96	96	96	96
147	113	113	-	-	-	-
2050 X 887 X 575	2050 X 587 X 575	2050 X 587 X 575	2050 X 887 X 575	2050 X 887 X 575	2050 X 887 X 575	2050 X 887 X 575
2230 X 950 X 800	2230 X 800 X 800	2230 X 800 X 800	2230 X 950 X 800	2230 X 950 X 800	2230 X 950 X 800	2230 X 950 X 800
245	205	205	245	245	245	245
265	225	225	265	265	265	265
8003437219719	8003437219689 8003437219696	8003437219696	8003437219764 8003437219771	8003437219771	8003437219726 8003437219733	8003437219733

ХОЛОДИЛЬНИКИ ◦ ТЕХНИЧЕСКИЕ ДАННЫЕ

ИНТЕГРИРУЕМЫЙ ХОЛОДИЛЬНИК ШИРИНОЙ
75 СМ С НИЖНИМ РАСПОЛОЖЕНИЕМ
МОРОЗИЛЬНОЙ КАМЕРЫ
ПРАВЫЙ ЛЕВЫЙ
KCZCX 20750R KCZCX 20750L

ВСТРАИВАЕМЫЙ
ВИННЫЙ ШКАФ
ШИРИНОЙ 90 СМ
ЛЕВЫЙ
KCVWX 20900L

ВСТРАИВАЕМЫЙ ВИННЫЙ ШКАФ
ШИРИНОЙ 60 СМ
ПРАВЫЙ ЛЕВЫЙ
KCVWX 20600R KCVWX 20600L

Система Total No-Frost	Total No-Frost	Total No-Frost	Total No-Frost
Отделение Dynamic 0°	-	-	-
Система плавного закрытия дверей	◦	◦	◦
Специальное отделение	-	Зона выдержки вина	Зона выдержки вина
ДИЗАЙН			
Цвет и отделка	-	-	-
Тип управления	Сенсорный	Сенсорный	Сенсорный
ОСНОВНЫЕ ХАРАКТЕРИСТИКИ			
Трансформируемый выдвижной ящик	◦	◦	◦
Количество температурных зон	2	3	3
Регулируемая температура в холодильном и морозильном отделении	◦	◦	◦
Функции быстрого охлаждения/ быстрого замораживания	◦	◦	◦
Динамический сенсор	◦	◦	◦
Материал полок	Стекло и нержавеющая сталь	Дуб	Дуб
Контроль уровня влажности	-	◦	◦
Режимы «Отпуск» и «Вечеринка»	◦	◦	◦
Индикатор открытой двери холодильного и морозильного отделений	◦	◦	◦
Сигнал об отклонении температуры от нормы	◦	◦	◦
Отсеки холодильного отделения / Полки	5 / 3	9 / 0	9 / 3
Ящики для овощей - ящики морозильного отделения	2 / 2	0 / 2	0 / 2
Полка для бутылок	◦	-	◦
ТЕХНИЧЕСКАЯ ИНФОРМАЦИЯ			
Класс энергоэффективности	A+	A+	A+
Напряжение, В	220-240	220-240	220-240
Частота, Гц	50	50	50
Блокировка от детей	◦	◦	◦
Тип подсветки	Светодиоды	Светодиоды	Светодиоды
Количество независимых систем охлаждения	2	2	2
Система навешивания дверей	Фиксированная	Фиксированная	Фиксированная
Тип петель	Специальные - полностью утепленные	Специальные - полностью утепленные	Специальные - полностью утепленные
Термостат в холодильном/ морозильном отделениях	◦	◦	◦
Время поддержания температуры при отключении электроэнергии, ч	18	18	18
Количество температурных «звезд» в маркировке	4	4	4
Температурный диапазон, °С	мин. 10 - макс. 43	мин. 10 - макс. 43	мин. 10 - макс. 43
Мощность подключения, Вт	240	367	260
Уровень шума дБ/1 пВт	44	44	44
Хладагент	R600a	R600a	R600a
Расстояние до стены при открытии двери на 90°, мм	80	80	80
Вентиляция прибора	По кухонному плинтусу или под прибором	По кухонному плинтусу или под прибором	По кухонному плинтусу или под прибором
Пределы регулировки ножек, мм	макс. 25 - на всю длину	макс. 25 - на всю длину	макс. 25 - на всю длину
Количество регулируемых роликов	2	2	2
Полезный объем холодильного отделения, л.	275	333	275
Общий объем холодильного отделения, л	280	376	303
Общий объем морозильного отделения, л	85	96	55
Общий объем отделения для вина, л	-	220	147
Размеры продукта ВxШxГ, мм	2050 X 737 X 575	2050 X 887 X 575	2050 X 587 X 575
Размеры в упаковке ВxШxГ, мм	2230 X 800 X 800	2230 X 950 X 800	2230 X 650 X 800
Вес нетто, кг	205	245	175
Вес брутто, кг	225	265	195
Код EAN	8003437219825 8003437219832	8003437219702	8003437219665 8003437219672

ХОЛОДИЛЬНИК
ВЫСОТОЙ 177 CM
KCBNS 18602

МОРОЗИЛЬНИК
ВЫСОТОЙ 177 CM
KCBFS 18602

Система No-Frost	○	○
Отделение Dynamic 0°	○	-
Система плавного закрытия дверей	○	○
Система Pro Fresh	○	-
ДИЗАЙН		
Полка «Высокая кухня» / Решётка для бутылок	○	-
Короб для сыра (дуб)	○	-
Тип дисплея	Сенсорный	-
АКСЕССУАРЫ		
Стандартная решётка для бутылок	○	-
ОСНОВНЫЕ ХАРАКТЕРИСТИКИ		
Индикатор листерии	○	-
Антибактериальный фильтр Hygiene	○	-
Выдвижные ящики для овощей	2	-
Полки в холодильном отделении	7	-
Регулируемые полки в холодильном отделении	6	-
Регулируемые полки на двери	5	-
Выдвижные ящики в морозильном отделении	-	-
Шоковая заморозка	-	○
ТЕХНИЧЕСКАЯ ИНФОРМАЦИЯ		
Класс энергоэффективности холодильника	A+++	-
Класс энергоэффективности морозильника	-	A++
Напряжение, В	220-240	220-240
Частота, Гц	50	50
Тип подсветки	Премиальные светодиоды	-
Количество температурных «звезд» в маркировке	Автоматическое	4
Потребляемая мощность, Вт	130	130
Уровень шума, дБ/1 пВт (холодильник)	35	-
Уровень шума, дБ/1 пВт (морозильник)	-	38
Полезный объём холодильного отделения, л	318	-
Общий объём холодильного отделения, л	319	-
Полезный объём морозильного отделения, л	-	210
Общий объём морозильного отделения, л	-	241
Полезный объём отделения для вина, л	318	210
Общий объём отделения для вина, л	319	241
Размеры продукта ВхШхГ, мм	1171 X 540 X 545	1171 X 540 X 545
Размеры в упаковке ВхШхГ, мм	1840 X 580 X 608	1840 X 580 X 608
Вес нетто, кг	50	57
Вес брутто, кг	52	59
Код EAN	8003437041631	8003437041655

ХОЛОДИЛЬНИКИ ◦ ТЕХНИЧЕСКИЕ ДАННЫЕ

	ВСТРАИВАЕМЫЙ ХОЛОДИЛЬНИК SIDE-BY-SIDE ШИРИНОЙ 60 CM КСВРХ 18120	СВОБОДНО СТОЯЩИЙ ХОЛОДИЛЬНИК SIDE-BY-SIDE ШИРИНОЙ 60 CM КСФРХ 18120
ПРЕМИАЛЬНЫЕ ХАРАКТЕРИСТИКИ		
No-Frost	◦	◦
Отделение Dynamic 0°	◦	◦
Система Pro Fresh	◦	◦
ДИЗАЙН		
Полка «Высокая кухня» / Решётка для бутылок	◦	◦
Короб для сыра (дуб)	◦	◦
Тип дисплея	Сенсорный	Сенсорный
АКСЕССУАРЫ		
Стандартная решётка для бутылок	-	-
Полка для бутылок	◦	◦
Подставка для бутылок	◦	◦
Лоток для яиц	◦	◦
Контроль уровня влажности	◦	◦
Лоток для кубиков льда	◦	◦
ОСНОВНЫЕ ХАРАКТЕРИСТИКИ		
Индикатор листерии	◦	◦
Антибактериальный фильтр Hygiene	◦	◦
Материал полок	Стекло	Стекло
Индикация открытой двери	◦	◦
Выдвижные ящики для овощей	2	2
Полки в холодильном отделении	3	3
Регулируемые полки в холодильном отделении	3	3
Регулируемые полки на двери	5	5
Выдвижные ящики в морозильном отделении	6	6
Шоковая заморозка	◦	◦
Мощность замораживания, кг/час	2 - 4	2 - 4
ТЕХНИЧЕСКАЯ ИНФОРМАЦИЯ		
Класс энергоэффективности холодильника	A++	A++
Класс энергоэффективности морозильника	A++	A++
Напряжение, В	220-240	220-240
Частота, Гц	50	50
Тип подсветки	Светодиоды	Светодиоды
Количество температурных «звёзд» в маркировке	4	4
Потребляемая мощность, Вт	160	160
Уровень шума, дБ/1 пВт (холодильник)	38	38
Уровень шума, дБ/1 пВт (морозильник)	41	41
Хладагент	R600a	R600a
Полезный объём холодильного отделения, л	363	363
Общий объём холодильного отделения, л	366	366
Полезный объём морозильного отделения, л	252	252
Общий объём морозильного отделения, л	291	291
Суммарный полезный объём, л	615	615
Суммарный общий объём, л	657	657
Размеры продукта ВхШхГ, мм	2027 X 1200 X 605	1936 X 1198 X 641
Размеры продукта ВхШхГ, мм (с боковыми панелями)	2027 X 1320 X 605	
Размеры в упаковке ВхШхГ, мм	2130 X 1480 X 760	2130 X 1480 X 760
Вес нетто, кг	180	180
Вес брутто, кг	220	220
Код EAN	8003437221712	8003437221682

ОДНОДВЕРНЫЙ ХОЛОДИЛЬНИК
ВЫСОТОЙ 177 CM
КСВМС 18602

ХОЛОДИЛЬНИК ВЫСОТОЙ
177 CM СИСТЕМОЙ NO FROST
КСВCR 18600

Система Total No-Frost	○	○
Отделение Dynamic 0°	-	-
Система Pro Fresh	○	○
Система плавного закрытия дверей	○	-

ДИЗАЙН

Полка «Высокая кухня» (дуб)	○	○
Короб для сыра (дуб)	○	○
Тип дисплея	Сенсорный	Сенсорный

АКСЕССУАРЫ

Стандартная решётка для бутылок	-	-
Полка для бутылок	○	○
Разделитель бутылок	○	○
Лоток для яиц	○	○
Лоток для кубиков льда	○	○

ОСНОВНЫЕ ХАРАКТЕРИСТИКИ

Тип подсветки	Светодиоды	Светодиоды
Индикатор листерии	○	○
Антибактериальный фильтр Hygiene	○	○
Контроль уровня влажности	○	○
Материал полок	Стекло	Стекло
Индикация открытой двери	○	○
Выдвижные ящики для овощей	0	1
Полки в холодильном отделении	5	5
Регулируемые полки в холодильном отделении	4	4
Регулируемые полки на двери	5	4
Выдвижные ящики в морозильном отделении	3	3

ТЕХНИЧЕСКАЯ ИНФОРМАЦИЯ

Класс энергоэффективности	A+++	A+
Напряжение, В	220-240	220-240
Частота, Гц	50	50
Система навешивания дверей	Фиксированная	Скользкая
Возможность перенавески дверей	○	○
Количество температурных «звёзд» в маркировке	4	4
Потребляемая мощность, Вт	130	160
Уровень шума дБ/1 пВт	35	38
Хладагент	R600a	R600a
Полезный объём холодильного отделения, л	262	195
Общий объём холодильного отделения, л	263	204
Полезный объём морозильного отделения, л	30	63
Общий объём морозильного отделения, л	30	78
Суммарный полезный объём, л	292	258
Суммарный общий объём, л	293	282
Размеры продукта ВхШхГ, мм	1771 X 540 X 545	1170 X 570 X 580
Размеры в упаковке ВхШхГ, мм	1840 X 580 X 608	1830 X 590 X 600
Вес нетто, кг	51	59,2
Вес брутто, кг	53	62
Код EAN	8003437041648	8003437040887

ХОЛОДИЛЬНИКИ ◦ ТЕХНИЧЕСКИЕ ДАННЫЕ

ХОЛОДИЛЬНИК ВЫСОТОЙ 193 СМ КСВCR 20600

Система Total No-Frost	◦
Отделение Dynamic 0°	-
Система Pro Fresh	◦
Система плавного закрытия дверей	-

ДИЗАЙН

Полка «Высокая кухня» (дуб)	◦
Короб для сыра (дуб)	◦
Тип дисплея	Сенсорный

АКСЕССУАРЫ

Стандартная решётка для бутылок	-
Полка для бутылок	◦
Разделитель бутылок	◦
Лоток для яиц	◦
Лоток для кубиков льда	◦

ОСНОВНЫЕ ХАРАКТЕРИСТИКИ

Тип подсветки	Светодиоды
Индикатор листерии	◦
Антибактериальный фильтр Hygiene	◦
Контроль уровня влажности	◦
Материал полок	Стекло
Индикация открытой двери	◦
Выдвижные ящики для овощей	1
Полки в холодильном отделении	5
Регулируемые полки в холодильном отделении	4
Регулируемые полки на двери	4
Выдвижные ящики в морозильном отделении	3

ТЕХНИЧЕСКАЯ ИНФОРМАЦИЯ

Класс энергоэффективности	A+
Напряжение, В	220-240
Частота, Гц	50
Система навешивания дверей	Скользкая
Возможность перенавески дверей	◦
Количество температурных «звёзд» в маркировке	4
Мощность подключения, Вт	160
Уровень шума дБ/1 пВт	38
Хладагент	R600a
Полезный объём холодильного отделения, л	237
Общий объём холодильного отделения, л	238
Полезный объём морозильного отделения, л	63
Общий объём морозильного отделения, л	78
Суммарный полезный объём, л	300
Суммарный общий объём, л	316
Размеры продукта ВxШxГ, мм	1935 X 540 X 550
Размеры в упаковке ВxШxГ, мм	1940 X 560 X 560
Вес нетто, кг	58
Вес брутто, кг	62
Код EAN	8003437040917

ОДНОДВЕРНЫЙ ХОЛОДИЛЬНИК
ВЫСОТОЙ 122 СМ
КСВМР 12600

ОДНОДВЕРНЫЙ ХОЛОДИЛЬНИК
ВЫСОТОЙ 122 СМ
КСВНР 12600

Отделение Dynamic 0°	-	-
Система Pro Fresh	ProFresh	ProFresh
Система плавного закрытия дверей	-	-

ДИЗАЙН

Stop Frost / Полка «Высокая кухня» (дуб)	-	○
Короб для сыра (дуб)	-	○
Тип дисплея	Кнопки	Кнопки

АКСЕССУАРЫ

Стандартная решётка для бутылок	○	○
Полка для бутылок	○	○
Разделитель бутылок	○	○
Лоток для яиц	○	○

ОСНОВНЫЕ ХАРАКТЕРИСТИКИ

Тип подсветки	Светодиоды	Светодиоды
Индикатор листерии	○	○
Антибактериальный фильтр Hygiene	-	-
Функция Stop cooling	○	○
Материал полок	Стекло	Стекло
Вкладыш в ящик для овощей	○	○
Режим «Отпуск»	-	-
Индикация открытой двери (звуковая, не визуальная)	○	○
Количество полок в холодильном отделении	4	5
Количество регулируемых полок в холодильном отделении	3	4
Количество выдвижных ящиков для овощей	1	1
Количество регулируемых полок на двери холодильного отделения	4	4

ТЕХНИЧЕСКАЯ ИНФОРМАЦИЯ

Класс энергоэффективности	A++	A++
Напряжение, В	220-240	220-240
Частота, Гц	50	50
Система навешивания дверей	Скользкая	Скользкая
Возможность перенавески дверей	○	○
Время поддержания температуры при отключении электроэнергии (холодильник), ч	12	0
Количество температурных «звёзд» в маркировке	4	-
Максимальная температура в помещении, °С	43	43
Минимальная температура в помещении, °С	10	10
Мощность подключения, Вт	80	75
Уровень шума дБ/1 пВт	36	35
Хладагент	R600a	R600a
Полезный объём холодильного отделения, л	172	209
Общий объём холодильного отделения, л	173	210
Полезный объём морозильного отделения, л	18	-
Общий объём морозильного отделения, л	18	-
Регулируемые ножки	-	-
Размеры в упаковке ВхШхГ, мм	1293 X 580 X 608	1293 X 580 X 608
Размеры продукта ВхШхГ, мм	1220 X 540 X 545	1220 X 540 X 545
Вес нетто, кг	38	38
Вес брутто, кг	39	39
Код EAN	8003437040993	8003437041006

ХОЛОДИЛЬНИКИ • ТЕХНИЧЕСКИЕ ДАННЫЕ

ВСТРАИВАЕМЫЙ ВИННЫЙ ШКАФ
 ВЫСОТОЙ 70 CM
 KCBWX 70600R KCBWX 70600L

ВСТРАИВАЕМЫЙ ВИННЫЙ ШКАФ
 ВЫСОТОЙ 45 CM
 KCBWX 45600

ДИЗАЙН

Цвет и отделка	Сталь KitchenAid	Inox
Тип управления	Электронный	Цифровой дисплей

ОСНОВНЫЕ ХАРАКТЕРИСТИКИ

Количество температурных зон	2	1
Материал полок	Дуб	Дерево
Вместимость	36 бутылок	24 бутылки
Контроль уровня влажности	● / Автоматический	● / Автоматический
Количество полок	5	3
Температурный диапазон, °C	От 6 до 18	От 4 до 18
Материал двери	Стекло с защитой от УФ-лучей	Стекло с защитой от УФ-лучей

ТЕХНИЧЕСКАЯ ИНФОРМАЦИЯ

Класс энергоэффективности	A	A
Тип подсветки	Светодиоды	Светодиоды
Система навешивания дверей	Фиксированная	Фиксированная
Мощность подключения, Вт	65	75
Напряжение, В	220-240	220-240
Частота, Гц	50	50
Уровень шума дБ/1 пВт	42	45
Хладагент	R600a	R600a
Регулируемые ножки	-	-
Общий объем отделения для вина, л	101	66
Полезный объем отделения для вина, л	83	64
Размеры продукта ВхШхГ, мм	687 X 560 X 555	448 X 560 X 555
Размеры в упаковке ВхШхГ, мм	785 X 679 X 715	590 X 718 X 680
Размеры ниши ВхШхГ, мм	690 X 561 X 560	450 X 560 X 560
Вес нетто, кг	39,5	30,5
Вес брутто, кг	44	30,5
Код EAN	8003437220265 8003437220272	N/A



ПОСУДОМОЕЧНЫЕ МАШИНЫ

ХОЛОДИЛЬНИКИ
И МОРОЗИЛЬНИК
КАМЕРЫ

Если Вы не будете следовать за своей
мечтой, то кто?

Эмерил Лагасси



Тайна создает чудо, а чудо лежит
в основе желания понимать.

Нил Армстронг



Посудомоечные машины

*Меняйте свои желания, чтобы
достичь совершенства*

Сколько силы таится в чистом листе бумаги, в натянутом холсте, в оркестре, готовящемся сыграть первые ноты? Бушующее море возможностей для тех, кто отважится сделать попытку. Способность увидеть эту скрытую силу — тайный дар художника. Тарелка цвета жемчуга, ждущая Ваших кулинарных шедевров, или чистая кастрюля, готовая к Вашим творческим экспериментам, таят в себе такую же силу.

Посудомоечные машины KitchenAid предназначены не только для того, чтобы «делать грязную работу» после прекрасно проведенного ужина. Прежде всего, они созданы, чтобы снова и снова дарить то, что питает истинную страсть: вдохновение. Потому что видеть свое отражение во вдохновении — единственный способ достичь совершенства.

Оптимизительные черты



Вызвать вдохновение еще никогда не было так просто.

● *Динамическая мойка*

Технология, использующая струи воды под высоким давлением, обеспечивает профессиональные результаты, удаляя самые стойкие загрязнения. Расположение распылителей в задней части машины позволяют помещать кастрюли и сковороды вертикально, чтобы оставалось больше места для тарелок, — без ущерба для качества.

● *Динамическая сушка*

Опция динамической сушки в сочетании с системой активной сушки гарантирует превосходный результат и сокращает цикл на 35 минут, позволяя экономить до 30% энергии. Ваши бокалы для вина всегда будут сиять чистотой.

● *Держатель для стеклянной посуды*

Незаменимый аксессуар — держатель для стеклянной посуды — позволяет начисто вымыть до восемнадцати бокалов в зависимости от конфигурации (от одного до трех аксессуаров в комплекте).

● *Ускоренная мойка*

Опция ускорения сокращает цикл мойки на 50% без ущерба качеству. Удобно использовать, если Вам нужна посуда и столовые приборы для приготовления следующего блюда.

● *Коромысла с 4 лопастями*

Посудомоечные машины KitchenAid оснащены элегантными коромыслами из нержавеющей стали с четырьмя лопастями, которые способны удалять самые стойкие загрязнения без следа.

● *Низкий цоколь*

Легкий и исключительно быстрый способ монтажа делает наши посудомоечные машины идеально подходящими для современных кухонь. Небольшая высота цоколя (до 2,5 см) соответствует последним тенденциям в области дизайна интерьера.

ПОСУДОМОЕЧНЫЕ МАШИНЫ

ПОЛНОСТЬЮ ИНТЕГРИРУЕМАЯ ПОСУДОМОЕЧНАЯ МАШИНА



**СИСТЕМА
ДИНАМИЧЕСКОЙ
СУШКИ**
KDSDM 82130

13 стандартных комплектов посуды

Супер тихая: 44 дБА

Опция: динамическая мойка
Сдвоенное коромысло обтекаемой формы

Опция: многозональная мойка
Регулируемая верхняя корзина
Третья корзина
Три держателя для высоких бокалов

Луч на полу, отображающий ход выполнения программы
Индикатор наличия соли и ополаскивателя

Внутренняя и наружная защита от протечек

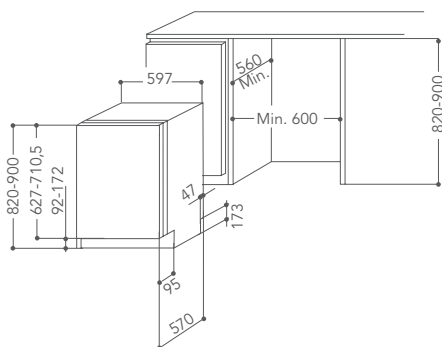
Функция отложенного старта

Функция Booster

Сенсорная технология

Динамическая сушка

Опция Multi-Tab
Класс энергоэффективности - A+++
Гарантия от KitchenAid - 3 года



Технические характеристики - см. стр. 153

ДОПОЛНИТЕЛЬНЫЙ АКСЕССУАР KADDX 00000

ПОЛНОСТЬЮ ИНТЕГРИРУЕМАЯ ПОСУДОМОЕЧНАЯ МАШИНА



**СИСТЕМА
ДИНАМИЧЕСКОЙ
МОЙКИ**
KDSCM 82130

13 стандартных комплектов посуды

Супер тихая: 42 дБА

Опция: динамическая мойка
Сдвоенное коромысло обтекаемой формы

Опция: многозональная мойка
Регулируемая верхняя корзина

Луч на полу, отображающий ход выполнения программы
Индикатор наличия соли и ополаскивателя

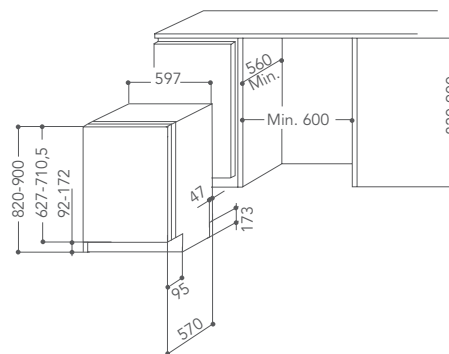
Внутренняя и наружная защита от протечек

Функция отложенного старта

Функция Booster

Сенсорная технология

Опция Multi-Tab
Класс энергоэффективности - A++
Гарантия от KitchenAid - 3 года



Технические характеристики - см. стр. 153

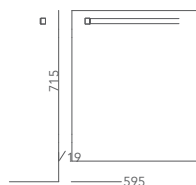
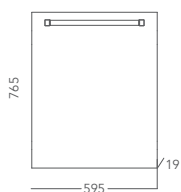
ДОПОЛНИТЕЛЬНЫЙ АКСЕССУАР KADDX 00000

ПОСУДОМОЕЧНЫЕ МАШИНЫ

ЛЕГКО МОЮЩАЯСЯ ПАНЕЛЬ ИЗ НЕРЖАВЕЮЩЕЙ СТАЛИ



ДОПОЛНИТЕЛЬНЫЙ
АКСЕССУАР
KDSCM 00000




ПОСУДОМОЕЧНЫЕ МАШИНЫ • ТЕХНИЧЕСКИЕ ДАННЫЕ

ПОЛНОСТЬЮ
ИНТЕГРИРУЕМАЯ
ПОСУДОМОЕЧНАЯ
МАШИНА
KDSDM 82130

ПОЛНОСТЬЮ
ИНТЕГРИРУЕМАЯ
ПОСУДОМОЕЧНАЯ
МАШИНА
KDSCM 82130

Аксессуары для мойки стекла	○ / 3	
Коромысло с четырьмя лопастями	○	○
ДИЗАЙН		
Цвет и отделка	Сталь KitchenAid Дополнительный аксессуар	Сталь KitchenAid Дополнительный аксессуар
Панель управления	Сенсорная	Кнопки
ПРОФЕССИОНАЛЬНЫЕ РЕЖИМЫ		
Опция Boost / Профессиональная программа (супер интенсивная)	○ / ○	○ / ○
Динамическая мойка	○	○
Динамическая сушка	○	-
СТАНДАРТНЫЕ ФУНКЦИИ		
Повседневная 60°C	-	○
Эко 50°C / Быстрая 45°C	○ / ○	○ / ○
Стекло 40°C	○	○
Предварительная мойка в холодной воде / Профессиональная 70°C	○ / ○	○ / ○
Бесшумная 50°C / Гигиеничная 70°C	○ / ○	- / -
Динамический сенсор 40°C / 70°C	○	○
Внешний сенсор	-	-
ДОПОЛНИТЕЛЬНЫЕ ХАРАКТЕРИСТИКИ		
«Луч на полу»	○	○
Максимальная задержка старта, ч	24	24
Цифровая индикация обратного отсчета времени	○	○
Индикатор наличия соли / Световой индикатор наличия соли	Электрический / ○	Электрический / ○
Индикатор наличия ополаскивателя / Световой индикатор наличия ополаскивателя	Электрический / ○	Электрический / ○
Опция санитарного ополаскивания	-	○
Опция задержки старта	Непрерывная	Непрерывная
Система сушки	Активная	Статическая
Динамические сенсоры	○	○
Опция зональной мойки	Мультизона	Мультизона
Мойка в одной корзине	В нижней или в верхней	В нижней или в верхней
АКСЕССУАРЫ		
Третья корзина / Лоток для столовых приборов	○ / ○	- / ○
Нижняя корзина / Верхняя корзина	6 складных разделителей зон / 4 складных разделителя зон, 2 металлических разделителя	2 складных разделителя зон / 2 складных разделителя зон, 2 металлических разделителя
ТЕХНИЧЕСКАЯ ИНФОРМАЦИЯ		
Класс энергоэффективности	A+++	A++
Напряжение, В / Частота, Гц	220-230 / 50	220-230 / 50
Кол-во комплектов посуды / Кол-во программ	13 / 9	13 / 7
Потребление воды, л	10	9
Уровень шума дБ/1 пВт	44	42
Система защиты от протечек воды	Механический аквастоп + поплавков	Механический аквастоп + поплавков
Максимальная температура воды на входе, °C	70	70
Регулируемые ножки	○ / все передние	○ / все передние
Использование таблетлируемого моющего средства / Установка в колонну	○ / ○	○ / ○
Цоколь	Большой	Большой
Размеры в упаковке ВхШхГ, мм	840 X 640 X 660	840 X 640 X 660
Размеры продукта ВхШхГ, мм	820 X 597 X 555	820 X 597 X 555
Максимальные размеры ниши ВхШхГ, мм	900 X 600 X 560	900 X 600 X 560
Минимальные размеры ниши ВхШхГ, мм	820 X 600 X 560	820 X 600 X 560
Максимальные пределы регулировки ножек, мм	80	80
Вес брутто, кг / Вес нетто, кг	42,2 / 41	42,2 / 41
Код EAN	8003437246043	8003437246029

СПЕЦИАЛЬНЫЕ ПРОДУКТЫ



Найти свой стиль – все равно
что собрать головоломку.

Лара Спенсер

Путешествие – это часть опыта, отражение
серьезности намерений.
Тот, кто хочет попасть в Мекку, не поедет на метро.

Энтони Бурден



Специальные продукты

Сделайте свою кухню еще более стильной

В джазе у каждого музыканта свой индивидуальный стиль. Именно это делает джаз волшебной музыкой. Соло трубача, присоединившегося к трио музыкантов, все меняет, как во время ужина приготовленный на медленном огне ростбиф, который отлично сохранился в шкафу для шоковой заморозки, или как поздний завтрак украшает блюдо из спаржи, приготовленной по технологии Sous-vide.

Специальные продукты KitchenAid были созданы, чтобы Вы могли приготовить все блюда, на которые Вас вдохновит Ваша фантазия. Шкаф для шоковой заморозки, вакууматор и выдвижной ящик для подогрева посуды — все эти устройства призваны отражать Ваш собственный стиль. Потому что мы знаем: индивидуальный стиль меняет все.



КСBSX 60600

Шкаф для шоковой заморозки

Заморозьте время и загляните в будущее. Не это ли является одной из причин, побуждающих нас творить? Сила творческого ума неудержима. Поэтому, когда мы создавали наш шкаф для шоковой заморозки, мы добавили две функции, чтобы Вы могли выбрать нужный результат.

● Быстрое охлаждение

Функция быстрого охлаждения снижает температуру внутри приготовленной в духовке пищи до +3° С менее чем за 90 минут, предотвращая размножение бактерий и высыхание.

● Шоковая заморозка

Благодаря этой функции шкафы для шоковой заморозки KitchenAid снижают температуру внутри продуктов до -18° С: холодный воздух полностью охлаждает всю их массу, превращая влагу в микрокристаллы, но не затрагивая его органическую структуру, поэтому продукты сохраняют свою изначальную текстуру и аромат даже после размораживания.

ШКАФ ДЛЯ ШОКОВОЙ ЗАМОРОЗКИ ВЫСОТОЙ 60 СМ

КCBSX 60600



Быстрое охлаждение (до +3°C) или шоковая заморозка (до -18°C)
Функция охлаждения напитков

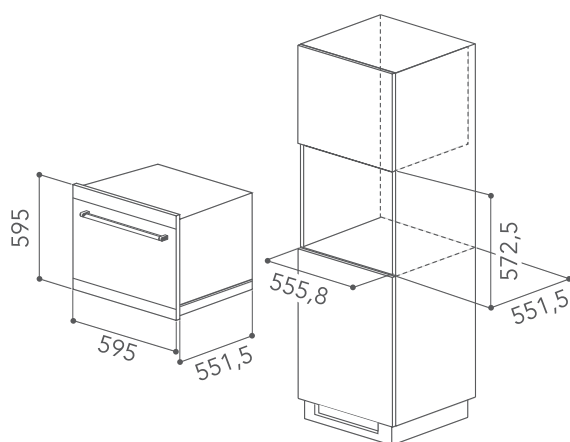
Контроль времени и температуры

Сенсорная панель управления с дисплеем

Температурный щуп

Совместим с системой Chef Touch

Нержавеющая сталь с защитным покрытием
Гарантия от KitchenAid - 3 года (см. дополнительную информацию на стр. 186)



Технические характеристики - см. стр. 170



KVXXX 44600

Вакууматор

Некоторые эмоции заставляют нас задержать дыхание — возможно, потому что мы хотим продлить их еще немного. Ощутите всю полноту эмоций, которые Вы вкладываете в Ваши любимые блюда, — именно этим принципом мы руководствовались при создании вакууматора со специальными функциями.

● Мощный вакуум

Используя необычайно мощный вакуум в камере (снижая давление в пакете до 5 мбар по сравнению с давлением 350-500 мбар, которое достигается обычными бытовыми вакууматорами, машина создает идеальные условия хранения, обеспечивающие более длительную свежесть продуктов в соответствии с требованиями самых взыскательных шеф-поваров.

● Система Full Touch

Вакууматор оснащен интуитивной светодиодной панелью управления, которая упрощает процесс вакуумизации. Просто нажмите “Bag Cycle”, чтобы создать вакуум в специальных пакетах KitchenAid, или “Container Cycle”, если Вы используете контейнеры.

ВСТРАИВАЕМЫЙ ВАКУМАТОР ВЫСОТОЙ 45 СМ

KVXXX 44600



Объем 17 л

Вакуумная упаковка продуктов в пакеты или контейнеры
 Размеры пакетов для приготовления в режиме sous-vide (мм):
 150x250 и 200x200
 Размеры пакетов для хранения в режиме sous-vide (мм):
 150x250 - 200x200 - 250x350
 Контейнеры для Sous-vide: 0,70 л и 1,4 л

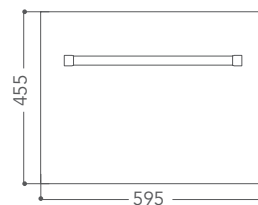
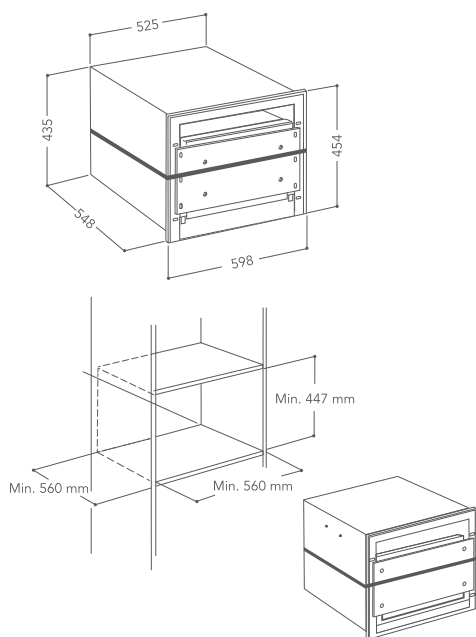
Полностью сенсорная панель управления

Стеклопанель крышки

Мощность: 350 Вт

Совместим с системой Chef Touch

Нержавеющая сталь с защитным покрытием
 Гарантия от KitchenAid - 3 года (см. дополнительную
 информацию на стр. 186)



Технические характеристики - см. стр. 170

**КОМПЛЕКТ ДОПОЛНИТЕЛЬНЫХ ПРИНАДЛЕЖНОСТЕЙ
 KAVDX 44600**



КСВІХ 60600

Льдогенератор

Вечеринка. Время рождения великих идей. Как роман Ф. Скотта Фицджеральда «Великий Гэтсби» появился в холодном отблеске льда в бокале с джин-тоником. Какая вечеринка без льда? Даже в такие простые вещи, как льдогенератор, KitchenAid добавляет самое ценное для Вашего творчества: вдохновение.

● Чистота

Кубики льда, создаваемые льдогенератором KitchenAid при отсутствии воздуха, безупречны: они имеют неповторимую форму, абсолютно прозрачны и не содержат никаких примесей, неприятных вкусов или запахов.

● Быстрый цикл

Цикл льдогенератора KitchenAid обеспечивает примерно полкилограмма льда каждые полтора часа и до 10 килограммов каждые 24 часа.

ПРОФЕССИОНАЛЬНЫЙ ЛЬДОГЕНЕРАТОР ВЫСОТОЙ 45 СМ

КСВІХ 60600



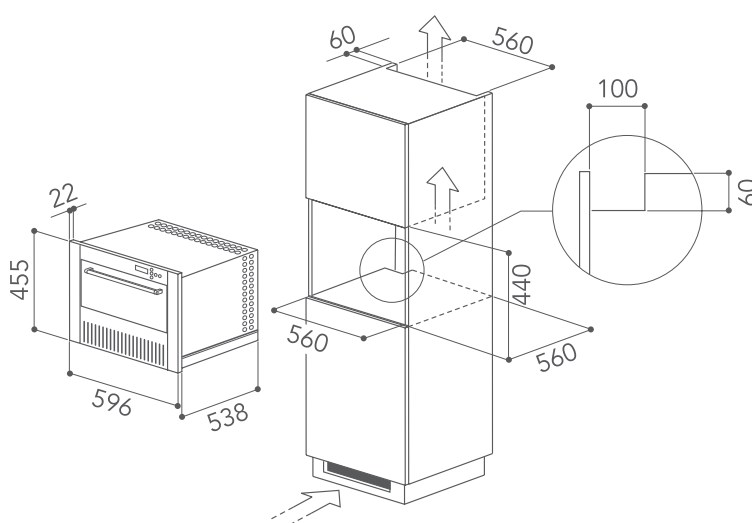
До 10 кг превосходного чистого льда каждые 24 ч
Циклы длительностью 35-40 минут, в течение которых
вырабатывается 12 кубиков превосходного чистого льда
2 режима: по времени начала/окончания работы и по
числу кубиков льда
В теплоизолированном контейнере может храниться
до 8 кг льда

Телескопическая полка позволяет установить прибор
в нишу глубиной до 45 см

Программируемый электронный пользовательский
интерфейс с дисплеем

Нержавеющая сталь с защитным покрытием
Гарантия от KitchenAid - 3 года (см. дополнительную
информацию на стр. 186)

**Прибор требует ручного залива и слива воды*



Технические характеристики - см. стр. 171



KQXXX 45600

Кофемашина

Тон, которым мы произносим слова «доброе утро», оказывает особое влияние на природу творчества. Многочисленные функции кофемашины KitchenAid гарантируют идеальное утро и идеальный кофе, которым можно угостить друзей после превосходного ужина.

- **Автоматическая кофемолка**
Свежесмолотый кофе абсолютно незаменим для приготовления идеального напитка. Мощная автоматическая кофемолка имеет семь настроек помола от сверхтонкого до грубого, чтобы Вы могли добиться идеального результата.
- **Капучинатор**
С помощью этого многофункционального парового устройства для нагрева молока Вы сможете приготовить густое капучино, латте с пышной пеной или горячий шоколад.
- **Программа очистки от накипи**
Эта специальная функция автоматически определяет, когда пришло время почистить вашу кофемашину, чтобы она продолжала безупречно работать и радовать Вас прекрасными результатами каждый день.

ВСТРАИВАЕМАЯ КОФЕМАШИНА ВЫСОТОЙ 45 СМ

KQXXX 45600



Автоматическая функция капучино
Функция эспрессо

15 регулируемых настроек
3 регулируемые настройки объема воды

Сенсорное управление
Электронная система управления с ЖК-дисплеем

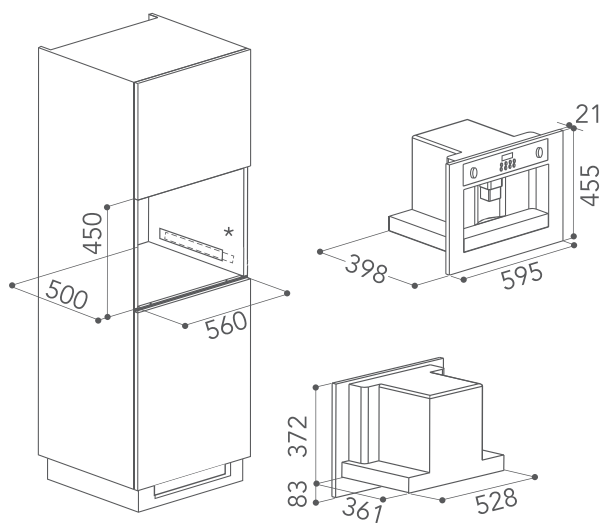
Функция «Автоматический старт»
Автоматическое отключение

7 настроек кофемолки

Съемный резервуар для воды объемом 1,8 л
Программа удаления накипи

Нержавеющая сталь с защитным покрытием
Гарантия от KitchenAid - 3 года (см. дополнительную информацию на стр. 186)

**Кофемашина устанавливается на направляющих*



Технические характеристики - см. стр. 171



KWXXX 29600 - KWXXX 14600

Выдвижной ящик для подогрева посуды

Иногда мы говорим про недавно вышедшие книги, что они «с пылу с жару». Читатели получают произведение, в котором еще теплится страсть писателя. KitchenAid стремится к тому же: страсть, которую Вы вкладываете в приготовление Ваших блюд, должна длиться до момента подачи на стол, — именно поэтому мы создали наши выдвижные ящики для подогрева посуды.

● *Подогрев тарелок и еды*

Благодаря выдвижному ящику KitchenAid Вы сможете подавать Вашу еду на горячих тарелках. Он также выручит Вас в том случае, когда нужно сохранить готовую еду теплой, пока Вы готовите особо сложный соус, украшаете блюдо или просто развлекаете гостей.

● *Два размера*

Выдвижные ящики для подогрева посуды KitchenAid, выпускаемые в двух размерах, вмещают до двенадцати тарелок и поддерживают температуру до 85° C так долго, как это необходимо.

СПЕЦИАЛЬНЫЕ ПРОДУКТЫ

ШКАФ ДЛЯ ПОДОГРЕВА ПОСУДЫ ВЫСОТОЙ 29 СМ

KWXXX 29600



12 тарелок

Двойной нагревательный элемент с вентилятором для подогрева продуктов или посуды либо поддержания их теплыми
Температурный диапазон: от 30°C до 70° C

Максимальная загрузка: 25 кг

Может быть установлен в паре с духовкой или микроволновой печью высотой 60 см

Объем: 48 л

Нержавеющая сталь с защитным покрытием
Гарантия от KitchenAid - 3 года (см. дополнительную информацию на стр. 186)

ШКАФ ДЛЯ ПОДОГРЕВА ПОСУДЫ ВЫСОТОЙ 14 СМ

KWXXX 14600



6 тарелок

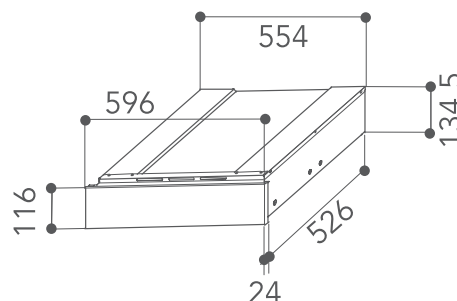
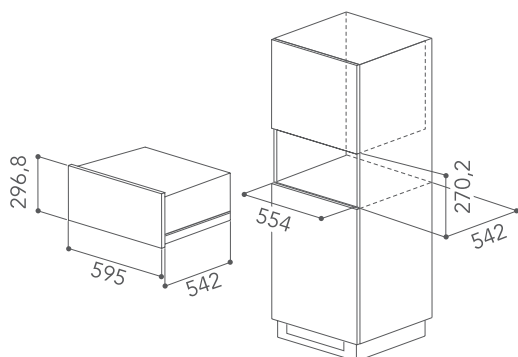
Нагревательный элемент с вентилятором для подогрева продуктов или посуды либо поддержания их теплыми
Температурный диапазон: от 30°C до 85° C

Максимальная загрузка: 25 кг

Может быть установлен в паре с духовкой или микроволновой печью высотой 45 см

Объем: 16 л

Нержавеющая сталь с защитным покрытием
Гарантия от KitchenAid - 3 года (см. дополнительную информацию на стр. 186)



Технические характеристики - см. стр. 172



КАХСС 00000 - КАХСХ 00000

Система Chef Touch

«Non plus ultra» — такие слова, согласно легенде, были выгравированы на Геркулесовых столбах как предостережение мореплавателям, знак достижения ими границы мира. За этой точкой начинается неизведанное. KitchenAid знает, что именно желание выйти за пределы, посмотреть в лицо неизвестности и довериться неожиданному — это то, что вдохновляет творческие натуры. Поэтому мы создали две модели системы Chef Touch — ведь за тем, что уже известно о кулинарном искусстве, скрывается что-то новое, неизведанное и манящее.

● Система Chef Touch

Добейтесь настоящего кулинарного прорыва, соединив духовой шкаф Twelix Artisan с приспособлением для готовки на пару, вакууматор для приготовления продуктов по технологии Sous-vide и шкаф для шоковой заморозки.

● Дополнительный выдвижной ящик

Выберите систему Chef Touch с выдвижным ящиком, если Вы любите готовить больше одной порции за раз. Ваша духовка с конвекцией и выдвижные ящики для подогрева посуды помогут Вам удивить гостей.

СПЕЦИАЛЬНЫЕ ПРОДУКТЫ

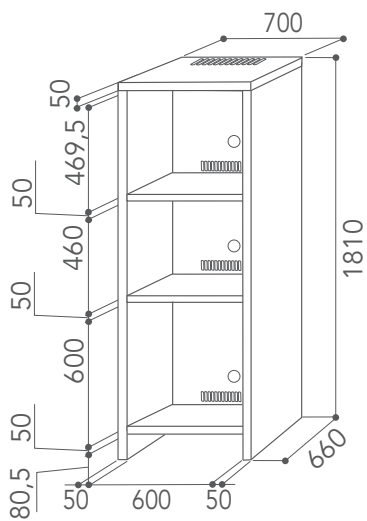
КОЛОННА ДЛЯ СИСТЕМЫ CHEF TOUCH

КАХСС 00000



Высота: 181 см

Высота верхней ниши: 45 см
Высота средней ниши: 45 см
Высота нижней ниши: 60 см



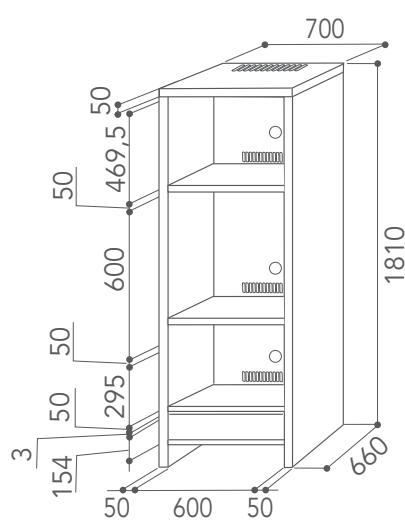
КОЛОННА С ВЫДВИЖНЫМ ЯЩИКОМ

КАХСХ 00000



Высота: 181 см

Высота верхней ниши: 45 см
Высота средней ниши: 60 см
Высота нижней ниши: 29 см



СПЕЦИАЛЬНЫЕ ПРОДУКТЫ • ТЕХНИЧЕСКИЕ ДАННЫЕ

ШКАФ ДЛЯ ШОКОВОЙ ЗАМОРОЗКИ KCSBX 60600

ВСТРАИВАЕМЫЙ ВАКУУМАТОР KVXXX 44600

Приготовление в режиме Sous Vide	○
ДИЗАЙН	
Цвет и отделка	Сталь KitchenAid
Панель управления	Сенсорная, с интуитивно понятным дисплеем
ОСНОВНЫЕ ХАРАКТЕРИСТИКИ	
Быстрое охлаждение (от 90°C до +3°C)	○
Быстрое замораживание (от 90°C до -18°C)	○
Охлаждение напитков	○
Режим работы по заданному времени	○
Режим работы по температуре	○
Сигнал об окончании цикла	○
АКСЕССУАРЫ	
Температурный щуп	○
КАМЕРА	
Кол-во проволочных решеток	2
Климатический класс	N
Хладагент	R404a
Рабочий ток, А	3,4
Объем, л	41
Размеры продукта ВхШхГ, мм	595 X 595 X 578
Размеры в упаковке ВхШхГ, мм	730 X 670 X 680
Максимальные размеры ниши ВхШхГ, мм	575 X 560 X 560
Вес нетто, кг	56
Вес брутто, кг	60
Код EAN	8003437220432

Приготовление в режиме Sous Vide	○
ДИЗАЙН	
Цвет и отделка	Сталь KitchenAid
Панель управления	Сенсорная, с интуитивно понятным дисплеем
ОСНОВНЫЕ ХАРАКТЕРИСТИКИ	
Продолжительность цикла вакуумирования, ч	3
Материал камеры	Термопластик
Корпус	Нержавеющая сталь AISI430 с гальваническим покрытием
Цвет и отделка	Нержавеющая сталь
Крышка	○ - Стекло
Длина шва запайки, мм	306
Температура запайки, °C	130
ПАКЕТЫ	
Материал пакетов для приготовления	ОПА/PP (полиамид / полипропилен)
Максимальная температура, °C	120
Давление при окончании вакуумирования, мбар	2 - 4
Максимальные размеры пакетов, мм	300 X 400
Доступные размеры пакетов (приготовление), мм	150 X 250; 200 X 200
Доступные размеры пакетов (хранение), мм	150 X 250; 200 X 200 250 X 300
АКСЕССУАРЫ	
Комплект пакетов для хранения	○ - 75
Комплект пакетов для приготовления	Опция 0,7 л; 1,4 л
Вакуумные контейнеры	Опция 0,7 л; 1,4 л
Решетка	○
ТЕХНИЧЕСКИЕ ДАННЫЕ	
Напряжение, В	220-240
Частота, Гц	50
Максимальная потребляемая мощность, Вт	350
Максимальная скорость вращения мотора, об./мин.	2800
Объем, л	17,1
Максимальное выдвижение ящика, мм	600
Внутренние размеры ВхШхГ, мм	187 X 355 X 365
Размеры продукта ВхШхГ, мм	454 X 598 X 548
Размеры в упаковке ВхШхГ, мм	660 X 660 X 800
Минимальные размеры ниши ВхШхГ, мм	470 X 560 X 560
Вес нетто, кг	44
Вес брутто, кг	58
Код EAN	8003437219429

ПРОФЕССИОНАЛЬНЫЙ
ЛЬДОГЕНЕРАТОР
КСВХ 60600

ВСТРАИВАЕМАЯ
КОФЕМАШИНА
КОХХ 45600

ДИЗАЙН

Цвет и отделка	Сталь KitchenAid
----------------	------------------

Панель управления	Сенсорная, с интуитивно понятным дисплеем
-------------------	---

ОСНОВНЫЕ ХАРАКТЕРИСТИКИ

Емкость контейнера для льда, кг	8
---------------------------------	---

Производство льда за 24 ч, кг	10
-------------------------------	----

Средний вес кубика льда, г	22
----------------------------	----

Средняя продолжительность цикла, мин / Кол-во кубиков	35-40 мин / 12
---	----------------

Среднее кол-во кубиков льда за 24 ч	454
-------------------------------------	-----

АКСЕССУАРЫ

Направляющие	○
--------------	---

Лопатка	○
---------	---

ТЕХНИЧЕСКИЕ ДАННЫЕ

Климатический класс	T
---------------------	---

Хладагент	R134a
-----------	-------

Возможность перенавешивания дверей	Да
------------------------------------	----

Напряжение, В	220-240
---------------	---------

Частота, Гц	50
-------------	----

Размеры продукта ВхШхГ, мм	455 X 596 X 560
----------------------------	-----------------

Размеры в упаковке ВхШхГ, мм	570 X 670 X 685
------------------------------	-----------------

Максимальные размеры ниши ВхШхГ, мм	450 X 560 X 570
-------------------------------------	-----------------

Минимальные размеры ниши ВхШхГ, мм	450 X 560 X 570
------------------------------------	-----------------

Вес нетто, кг	40
---------------	----

Вес брутто, кг	46
----------------	----

Код EAN	8003437220449
---------	---------------

ДИЗАЙН

Цвет и отделка	Сталь KitchenAid
----------------	------------------

Панель управления	Сенсорная, с интуитивно понятным дисплеем
-------------------	---

ФУНКЦИИ

Подача горячей воды	○
---------------------	---

Система предварительного помола	○
---------------------------------	---

Одновременное приготовление 2 чашек	○
-------------------------------------	---

Функция «Автоматический старт»	○
--------------------------------	---

Автоматическое отключение	○
---------------------------	---

Вспениватель молока для капучино	○
----------------------------------	---

Кофемолка	○
-----------	---

Эспрессо	○
----------	---

Производство пара	○
-------------------	---

Устройство для приготовления капучино	○
---------------------------------------	---

Режим ожидания	○
----------------	---

Степени помола	7 степеней
----------------	------------

Объем кофе (кол-во уровней)	3 уровня
-----------------------------	----------

Объем воды (мл)	20 - 180
-----------------	----------

Температура кофе	3 уровня (от 80°C до 85°C)
------------------	----------------------------

Регулировка жесткости воды	4 степеней
----------------------------	------------

АКСЕССУАРЫ

Диспенсер молока	○
------------------	---

ОЧИСТКА И УХОД

Самоочистка	○
-------------	---

Цикл удаления накипи	○
----------------------	---

Залив воды	○
------------	---

ТЕХНИЧЕСКАЯ ИНФОРМАЦИЯ

Класс энергоэффективности	N/A
---------------------------	-----

Напряжение, В	220-240
---------------	---------

Частота, Гц	50 - 60
-------------	---------

Мощность, Вт	1150
--------------	------

Размеры продукта ВхШхГ, мм	455 X 595 X 385
----------------------------	-----------------

Размеры ниши ВхШхГ, мм	450 X 560 X 550
------------------------	-----------------

Размеры в упаковке ВхШхГ, мм	525 X 650 X 495
------------------------------	-----------------

Вес нетто	26
-----------	----

Вес брутто, кг	28
----------------	----

Код EAN	8003437219436
---------	---------------

СПЕЦИАЛЬНЫЕ ПРОДУКТЫ • ТЕХНИЧЕСКИЕ ДАННЫЕ

ШКАФ ДЛЯ ПОДОГРЕВА
ПОСУДЫ ВЫСОТОЙ 29 СМ
KWXXX 29600

ШКАФ ДЛЯ ПОДОГРЕВА
ПОСУДЫ ВЫСОТОЙ 14 СМ
KWXXX 14600

Монтаж	Система Perfect Fit	
ДИЗАЙН		
Цвет и отделка	Сталь KitchenAid	
Панель управления	Кнопочная	
ОСНОВНЫЕ ХАРАКТЕРИСТИКИ		
Индикатор уровня мощности	○	
Индикатор «Включено»	○	
Предварительный прогрев кастрюль и сковород	○	
Предварительный прогрев чашек для кофе	○	
Поддержание тепла	○	
Оттаивание продуктов	○	
Заквашивание теста	○	
Деликатное приготовление блюд при 70°C	○	
ТЕХНИЧЕСКАЯ ИНФОРМАЦИЯ		
Температурный диапазон, °C	30-70	30-85
Стандартный диаметр тарелок, см	26	
Объем камеры, л	48	16
Потребляемая мощность, Вт	800	400
Напряжение, В	220-240	
Частота, Гц	50-60	
Нагревательные элементы	Сбоку	
Размеры в упаковке ВхШхГ, мм	360 X 650 X 650	205 X 650 X 650
Размеры продукта ВхШхГ, мм	285 X 595 X 566	130 X 595 X 568
Вес брутто, кг	19,6	15,6
Вес нетто, кг	17,2	13,5
Код EAN	8003437219399	8003437219405



Великие вещи совершаются соединением
незначительных действий.

Винсент ван Гог





Малая бытовая техника

Творческий поиск

«Думайте о малом». Самый необычный рекламный слоган 1960-х годов. Бросив вызов традиционному призыву «мыслить масштабно», гуру рекламы Билл Бернбах озвучил тайные желания американцев. Эффект был невероятным. Сегодня эти слова продолжают вдохновлять профессионалов во всем мире.

Малая бытовая техника KitchenAid не была бы сегодня такой, какая она есть, если бы мы не черпали вдохновение в постоянном поиске творческих идей и инноваций. Создавая ее, мы думаем о малом, но при этом наделяем ее всей необходимой силой, чтобы соответствовать ожиданиям наших самых взыскательных клиентов. Мы бросаем вызов традиционному дизайну, чтобы поддерживать легендарный стиль, к которому Вы привыкли, и помогаем Вам раскрыть все грани Вашего кулинарного таланта.



НАСТОЛЬНЫЙ МИКСЕР
ARTISAN С ОТКИДНЫМ
БЛОКОМ ОБЪЕМОМ 4,8 Л



КАРАМЕЛЬНОЕ ЯБЛОКО
5KSM150PSECA



- Электромотор прямого привода
- Оригинальное планетарное движение насадок
- Большая вместимость: **4,83 л**
- Обтекаемый дизайн
- Цельнометаллическая конструкция
- Чаша с эргономичной ручкой
- Универсальное гнездо для различных насадок

НАСТОЛЬНЫЙ МИКСЕР
ARTISAN СО СЪЕМНОЙ
ЧАШЕЙ ОБЪЕМОМ 6,9 Л



КАРАМЕЛЬНОЕ ЯБЛОКО
5KSM7580XECA



- Обтекаемый дизайн подъемной системы
- Чаша из нержавеющей стали объемом **6,9 л**
- Удобный захват ручки чаши даже при большой загрузке
- Высокая мощность и бесшумная работа
- Цельнометаллическая конструкция, высокоточная механика и металлические кнопки
- Устойчив и долговечен
- Все стандартные аксессуары выполнены из нержавеющей стали
- Оригинальное планетарное движение насадок
- Универсальное гнездо для различных насадок

КУЛИНАРНЫЙ ПРОЦЕССОР ARTISAN

КРЕМОВЫЙ

5KCF0103EAC-5413184100360



КУХОННЫЙ КОМБАЙН ARTISAN

КРЕМОВЫЙ

5KFP1644EAC



**БЕСПРОВОДНОЙ ПОГРУЖНОЙ
БЛЕНДЕР ARTISAN**

КРЕМОВЫЙ

5KNB3581EAC



ТОСТЕР ARTISAN

КРЕМОВЫЙ

5KMT2204EAC

Вариант на 4 тоста доступен в двух цветах:

5KMT4205EER Красный

5KMT4205EMS Серебряный медальон



КОФЕВАРКА ЭСПРЕССО ARTISAN

ЧЕРНЫЙ

5KES2102EOB



КОМПЛЕКТ ИЗ ARTISAN NESPRESSO И AEROCOCCINO

ЧЕРНЫЙ

5KES0504EOB/2

Также доступна модель без Aeroccino:

5KES0503EOB/2



ЭЛЕКТРОЧАЙНИК ARTISAN ОБЪЕМОМ 1,5 Л

ЧЕРНЫЙ

5KEK1522EOB



КОФЕМОЛКА

ЧЕРНЫЙ

5KCG0702EOB



**БЛЕНДЕР ARTISAN
С ЭЛЕКТРОМАГНИТНЫМ
ПРИВОДОМ**

КАРАМЕЛЬНОЕ ЯБЛОКО

5KSB5080ECA



**БЛЕНДЕР ARTISAN СО СТЕКЛЯННЫМ
СТАКАНОМ ОБЪЕМОМ 1,5 Л**

КРАСНЫЙ

5KSB5553EER



СКОРОСТНАЯ ЦЕНТРИФУЖНАЯ
СОКОВЫЖИМАЛКА ARTISAN

КАРАМЕЛЬНОЕ ЯБЛОКО

5KVJ0333ECA



СОКОВЫЖИМАЛКА ШНЕКОВАЯ ARTISAN

КАРАМЕЛЬНОЕ ЯБЛОКО

5KVJ0111ECA



АКСЕССУАРЫ ДЛЯ СТАЦИОНАРНОГО МИКСЕРА ARTISAN ◦

МЯСОРУБКА
5FGA



**ПОДДОН ДЛЯ ПОДАЧИ
ПРОДУКТОВ**
5FT



**КОМПЛЕКТ НАСАДОК
(МЯСОРУБКА И ПРОТИРКА)**
5FVSFGA



**НАСАДКА - ПРОТИРКА
ДЛЯ ФРУКТОВ И ОВОЩЕЙ**
5FVSP



**НАСАДКА-СОКОВЫЖИМАЛКА
ДЛЯ ЦИТРУСОВЫХ**
5JE



НАСАДКА-МЕЛЬНИЦА
5KGM



**ПРЕСС ДЛЯ
ПРИГОТОВЛЕНИЯ
ПАСТЫ**
5KSMEXTA



**РОЛИКОВЫЕ НОЖИ ДЛЯ
ПРИГОТОВЛЕНИЯ ПАСТЫ**
5KSMPRA



**НАСАДКА ДЛЯ
РАСКАТКИ ТЕСТА**
5KSMPSA



НАСАДКА ДЛЯ ПРИГОТОВЛЕНИЯ РАВИОЛИ
5KRAV



НАСАДКА-СОКОВЫЖИМАЛКА ШНЕКОВАЯ С ФУНКЦИЕЙ ПРИГОТОВЛЕНИЯ СОУСОВ
5KSM1JA



НАСАДКА-КУХОННЫЙ КОМБАЙН
5KSM2FPA



НАСАДКА ДЛЯ НАБИВКИ КОЛБАС
5SSA



НАБОР ДОПОЛНИТЕЛЬНЫХ БАРАБАНОВ ДЛЯ ОВОЩЕРЕЗКИ MVSA
EMVSC



КОМПЛЕКТ НАСАДОК: 5FGA+MVSA+5FVSP
FPPC



НАСАДКА - РОТОРНАЯ ОВОЩЕРЕЗКА С ТРЕМЯ НОЖАМИ
MVSA



СПИРАЛАЙЗЕР
5KSM1APC



ДОПОЛНИТЕЛЬНЫЙ СПИРАЛАЙЗЕР
5KSM2APC



НАСАДКА - МОРОЖЕНИЦА
5KICA0WH



МИР
KITCHENAID





Жизнь прекрасна и изобильна.
Мы живем на земле, и это хорошее место
для жизни, если заботится о ней.

Элис Уокер, американская писательница

KitchenAid

Послепродажное обслуживание



Совместное путешествие

KitchenAid понимает, что для страстного гурмана важно получать наслаждение от собственной кухни, ее атмосферы и тех деталей, которые делают ее уникальной. Именно поэтому мы предлагаем обладателям бытовой техники KitchenAid не просто техническую поддержку, а профессиональный сервис высочайшего качества, который ответит на любые Ваши вопросы и будет полностью соответствовать всем Вашим требованиям. Мы берем на себя обязательства и гарантируем выполнение следующих положений:

○ **Гарантия три года***

Мы верим в качество своей продукции и хотим наделить этой уверенностью всех ее потребителей и наших торговых партнеров. Для подтверждения этого мы даем на все бытовые приборы гарантию 3 года.

○ **По каждому обращению будет произведена полная проверка прибора.**

○ **Сервисная служба отреагирует на 100% обращений.**

○ **Торговым партнерам будет предложен выделенный оператор для бесплатных телефонных обращений.**

○ **Выделенный бесплатный номер для звонков.**

○ **Техническая поддержка**

Для того, чтобы Вы могли насладиться превосходным качеством и профессиональными возможностями наших приборов, KitchenAid предоставляет оперативную и эффективную послепродажную техническую поддержку: наши опытные высококвалифицированные специалисты окажут Вам всю необходимую помощь.

Просто позвоните нам по телефону, который Вы найдете на сайте www.kitchenaid.ru

*Условия обслуживания для разных рынков могут отличаться. Пожалуйста, уточните условия для Вашей страны.



KitchenAid

Интернет и социальные сети

Если Вы относитесь к тем гурманам, которым необходимо лично протестировать товар перед покупкой, найдите на нашем сайте ближайшую кулинарную школу KitchenAid. В нашем онлайн-журнале «О еде – совершенно серьезно» Вы сможете прочесть много интересных статей о еде, дизайне и образе жизни, а также найти много вдохновляющих рецептов, созданных профессионалами бренда KitchenAid.

Посетите наш сайт www.kitchenaid.ru



KitchenAid

FOR THE WAY IT'S MADE.

© 2016 KitchenAid. Все права сохранены. | Форма стандартного миксера зарегистрирована под маркой KitchenAid U.S.A. Технические характеристики и функции продуктов могут быть изменены без предварительного уведомления.

ООО «ВИРЛПУЛ РУС»

127018, РОССИЯ, Г. МОСКВА, УЛ. ДВИНЦЕВ, Д. 12, К. 1В, ТЕЛ. +7 495 961 29 00

WWW.KITCHENAID.RU

ОФИЦИАЛЬНЫЙ ПАРТНЕР KITCHENAID В РОССИИ:

ТЕЛ. +7 (499) 322-48-68

info@profi-kitchen.ru

www.profi-kitchen.ru